



# โครงการปรับปรุงห้องปฏิบัติการตรวจพิสูจน์พยานหลักฐานดิจิทัล

ที่ตั้งโครงการ : ชั้น 5 อาคารกรมสอบสวนคดีพิเศษ  
128 ถนนแจ้งวัฒนะ แขวงทุ่งสองห้อง เขตหลักสี่ กรุงเทพฯ

เจ้าของโครงการ : กรมสอบสวนคดีพิเศษ กระทรวงยุติธรรม

กองออกแบบและก่อสร้าง สำนักงานปลัดกระทรวงยุติธรรม	
ได้ตรวจสอบแล้ว	
ลงชื่อ: 	ผู้ตรวจ
ลงชื่อ: 	รณ. กลุ่มงานสถาปัตยกรรม / ผู้ร่าง: สถาปนิกออกแบบ

DRAWING SET

- IA INTERIOR ARCHTECTURE   
EE ELECTRICAL ENGINEERING   
AC MECHANICAL ENGINEERING

FOR CONSTRUCTION  FOR SHOP DRAWING  FOR AS-BUILD

ISSUE DATE : 13/09/2559





กรมสอบสวนคดีพิเศษ  
DEPARTMENT OF SPECIAL INVESTIGATION

PROJECT

ปรับปรุงห้องปฏิบัติการ  
ตรวจพิสูจน์พยานหลักฐานดิจิทัล

OWNER

กระทรวงยุติธรรม

ARCHITECTS

(.....)

STRUCTURE ENGINEER

(.....)

ELECTRICAL ENGINEER

(.....)

SANITARY ENGINEER

(.....)

DATE : 13-09-2016

SCALE :

STRUCTURE  ARCHITECT  OTHER

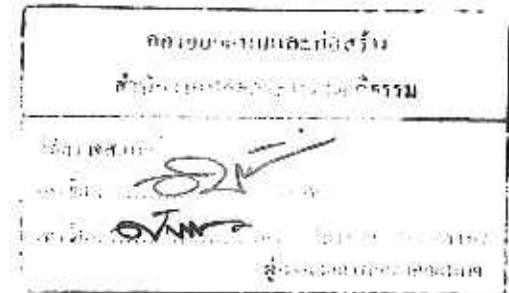
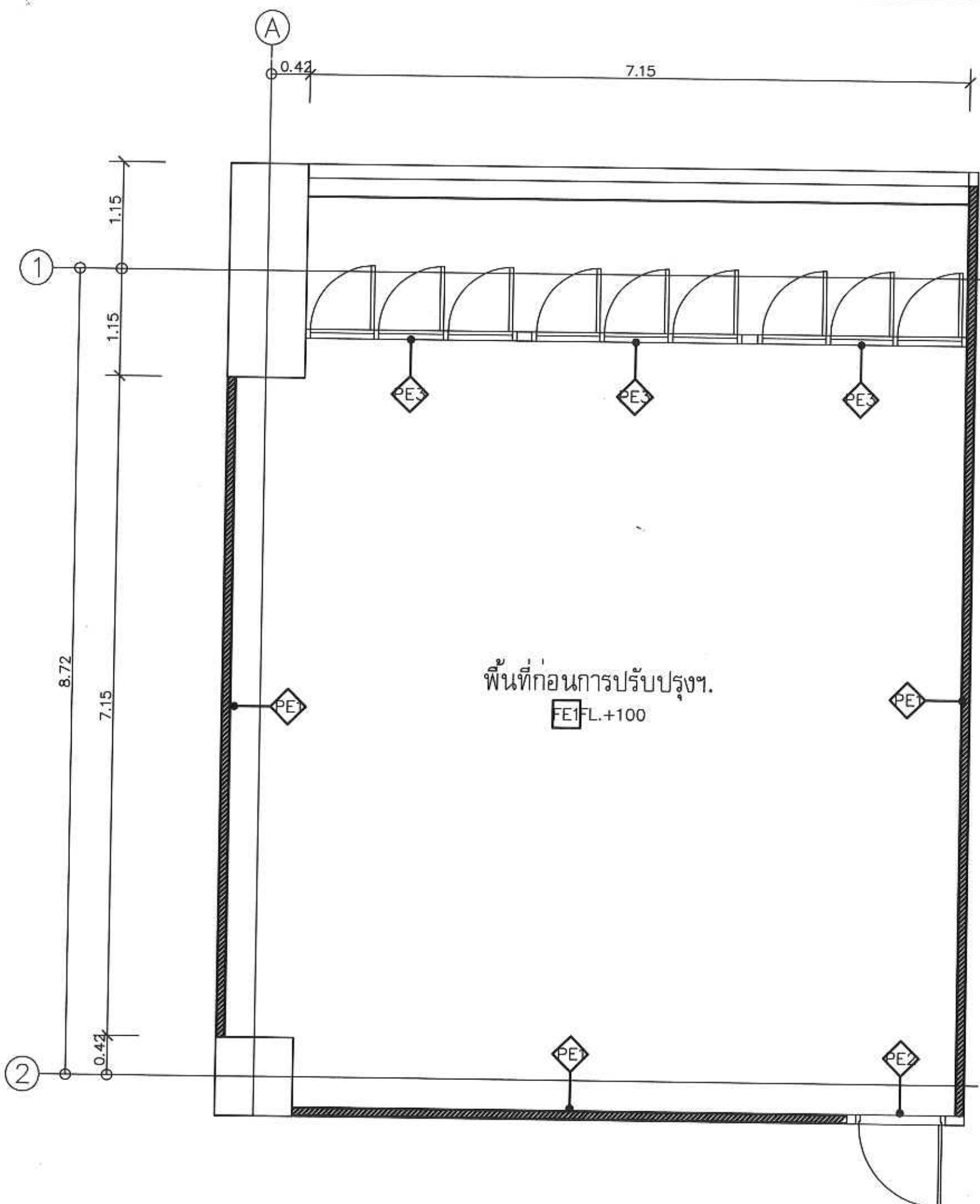
REV.	DESCRIPTION	DATE

DRAWING TITLE

SHEET NO.

TOTAL DWG.

1A-02



แปลนพื้นเดิม  
มาตราส่วน 1 : 50



กรมสอบสวนคดีพิเศษ  
DEPARTMENT OF SPECIAL INVESTIGATION

PROJECT

ปรับปรุงห้องปฏิบัติการ  
ตรวจพิสูจน์พยานหลักฐานดิจิทัล

OWNER

กระทรวงยุติธรรม

ARCHITECTS

(.....)

STRUCTURE ENGINEER

(.....)

ELECTRICAL ENGINEER

(.....)

SANITARY ENGINEER

(.....)

DATE : 13-09-2016

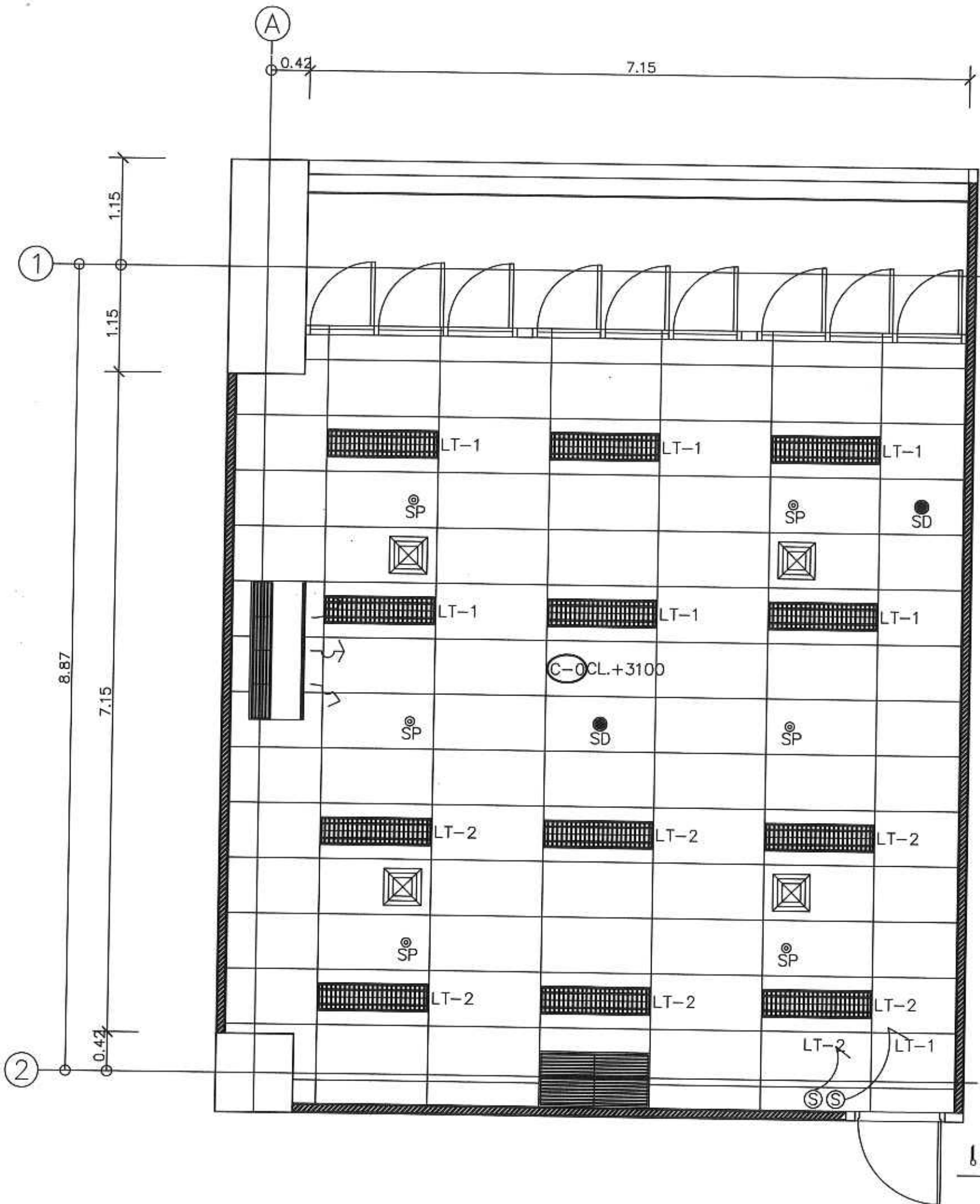
SCALE :

STRUCTURE  ARCHITECT  OTHER

REV.	DESCRIPTION	DATE

DRAWING TITLE

SHEET NO. TOTAL DWG.  
IA-03



- เครื่องปรับอากาศ SPRIT TYPE ชนิดแขวนฝ้าเพดาน
- โคมไฟตะแวง FLUORESENT
- หน้ากาก RE-TURN ระบบปรับอากาศอุณหภูมินิยม
- หน้ากาก SUPPLY ระบบปรับ อากาศอุณหภูมินิยม
- SD SMOKE DETECTOR
- SP SPRIKER

กองออกแบบและก่อสร้าง  
สำนักงานปลัดกระทรวงยุติธรรม  
ได้ตรวจสอบแล้ว  
(ลงชื่อ).....ผู้ตรวจ  
(ลงชื่อ).....หัวหน้ากลุ่มงานวิศวกรรม/  
ผู้อำนวยการกองออกแบบ

แปลนฝ้าและระบบไฟฟ้าแสงสว่างเดิม

มาตราส่วน 1 : 50



กรมสอบสวนคดีพิเศษ  
DEPARTMENT OF SPECIAL INVESTIGATION

PROJECT

ปรับปรุงห้องปฏิบัติการ  
ตรวจพิสูจน์พยานหลักฐานดิจิทัล

OWNER

กระทรวงยุติธรรม

ARCHITECTS

(.....)

STRUCTURE ENGINEER

(.....)

ELECTRICAL ENGINEER

(.....)

SANITARY ENGINEER

(.....)

DATE : 13-09-2016

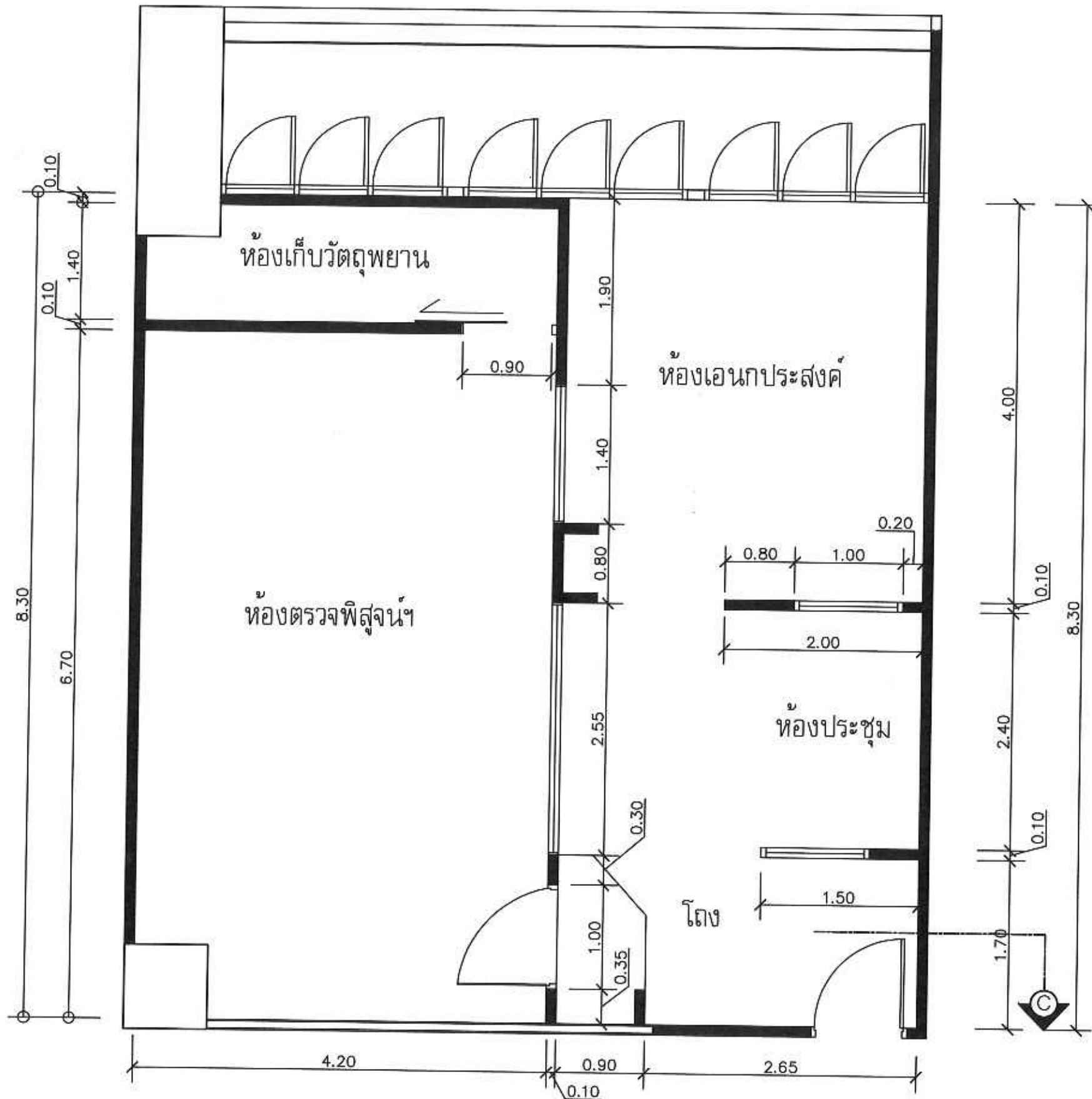
SCALE :

STRUCTURE  ARCHITECT  OTHER

REV.	DESCRIPTION	DATE

DRAWING TITLE

SHEET NO. TOTAL DWG.  
ID-01



กองออกแบบและก่อสร้าง  
สำนักงานปลัดกระทรวงยุติธรรม

ได้ตรวจสอบแล้ว  
ลงชื่อ..... ผู้ตรวจ  
ลงชื่อ..... หน.กลุ่มงานสถาปัตยกรรม /  
ผู้กำกับกองออกแบบ

**แปลนระยະພັ້ງ**  
มาตราส่วน 1 : 50



กรมสอบสวนคดีพิเศษ  
DEPARTMENT OF SPECIAL INVESTIGATION

PROJECT

ปรับปรุงห้องปฏิบัติการ  
ตรวจพิสูจน์พยานหลักฐานดิจิทัล

OWNER

กระทรวงยุติธรรม

ARCHITECTS

(.....)

STRUCTURE ENGINEER

(.....)

ELECTRICAL ENGINEER

(.....)

SANITARY ENGINEER

(.....)

DATE : 13-09-2016

SCALE :

STRUCTURE  ARCHITECT  OTHER

REV.	DESCRIPTION	DATE

DRAWING TITLE

SHEET NO.

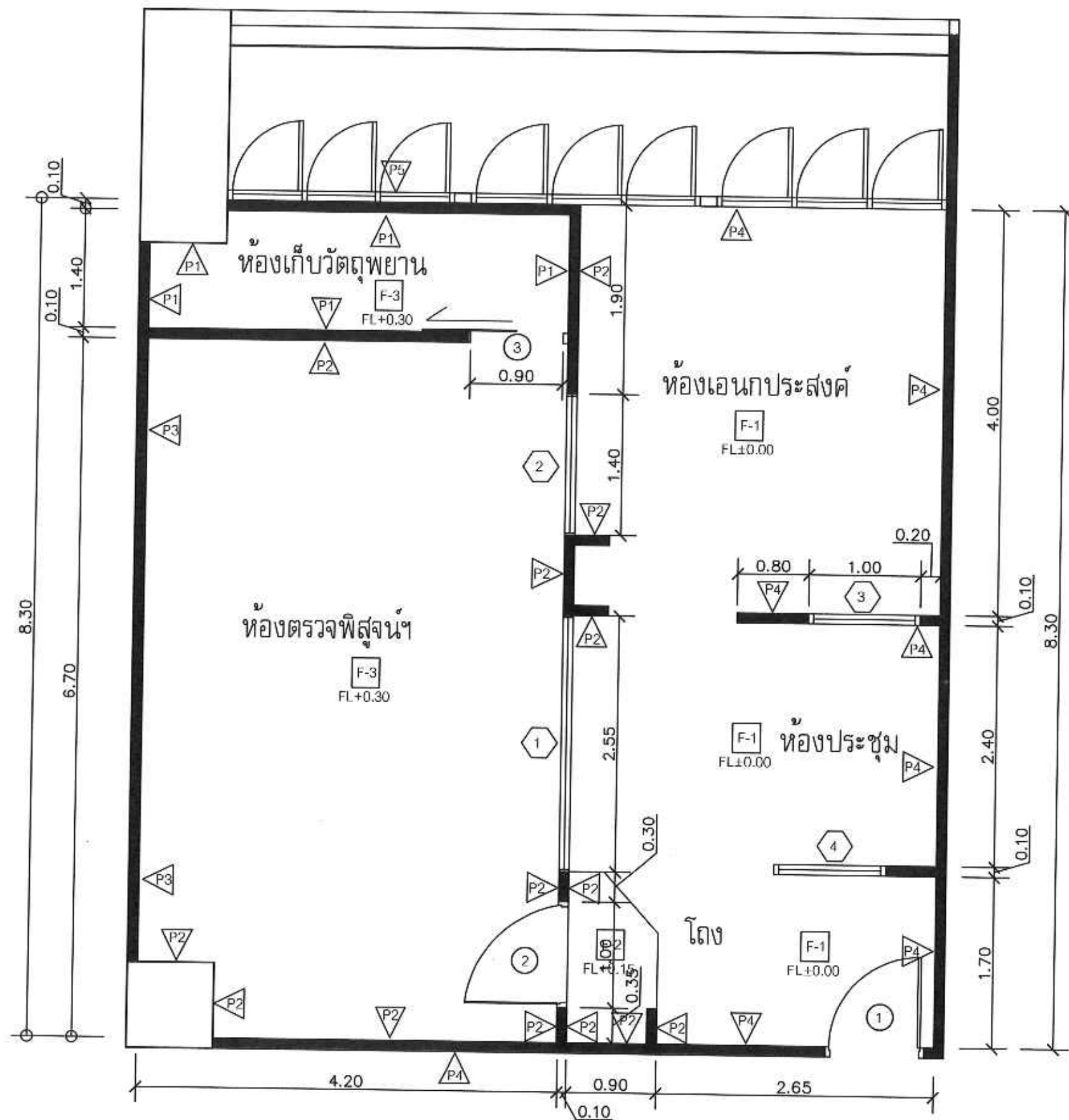
TOTAL DWG.

ID-02

- ▽P1 ผนังยิปซัมบอร์ด 12 มม. โครงเคร่าสังกะสี 7.5 ซม. ทาสี  
น้ำอคริลิค
- ▽P2 ผนังยิปซัมบอร์ด 12 มม. โครงเคร่าสังกะสี 7.5 ซม. ปูนฉาบดิบ
- ▽P3 ผนังปูนเดิมติด WALL PAPER
- ▽P4 ผนังปูนเดิมทาสีน้ำอคริลิค
- ▽P5 ผนังยิปซัมบอร์ด หนา 12 มม. ทาสีน้ำอคริลิค สีดำ
- F-1 กระเบื้องยางลายไม้หนา 3 มม.
- F-2 กระเบื้องยางลายไม้หนา 3 มม. บนโครงเหล็ก 1"x2"  
ปิดไม้อัดยางหนา 15 มม.
- F-3 ระบบพื้น RAISE FLOOR +0.30 ม.
- ① ประตูกระจก TEMPER หนา 10 มม. บานเดี่ยว
- ② ประตูกระจก TEMPER หนา 10 มม. บานเดี่ยววงกบอลูมิเนียม  
อบสีดำจากโรงงาน
- ③ ประตูกระจก TEMPER หนา 10 มม. บานเลื่อนวงกบอลูมิเนียม  
อบสีดำจากโรงงาน
- ① หน้าต่างกระจก TEMPER หนา 8 มม. บานเดี่ยว วงกบอลูมิเนียม  
อบสีดำจากโรงงาน
- ② หน้าต่างกระจก TEMPER หนา 8 มม. บานเดี่ยว วงกบอลูมิเนียม  
อบสีดำจากโรงงาน
- ③ หน้าต่างกระจก TEMPER หนา 8 มม. บานเดี่ยว วงกบอลูมิเนียม  
อบสีดำจากโรงงาน
- ④ หน้าต่างกระจก TEMPER หนา 8 มม. บานเดี่ยว วงกบอลูมิเนียม  
อบสีดำจากโรงงาน

กองออกแบบและก่อสร้าง  
สำนักบริหารวิศวกรรมจราจร  
ได้ตรวจสอบแล้ว  
(ลงชื่อ).....ผู้ตรวจ  
(ลงชื่อ).....หัวหน้ากองบริหารจราจร  
ผู้ชำนาญการจราจร

**แปลนผนัง+พื้น**  
มาตราส่วน 1 : 50





กรมสอบสวนคดีพิเศษ  
DEPARTMENT OF SPECIAL INVESTIGATION

PROJECT

ปรับปรุงห้องปฏิบัติการ  
ตรวจพิสูจน์พยานหลักฐานดิจิทัล

OWNER

กระทรวงยุติธรรม

ARCHITECTS

(.....)

STRUCTURE ENGINEER

(.....)

ELECTRICAL ENGINEER

(.....)

SANITARY ENGINEER

(.....)

DATE : 13-09-2016

SCALE :

STRUCTURE  ARCHITECT  OTHER

REV.	DESCRIPTION	DATE

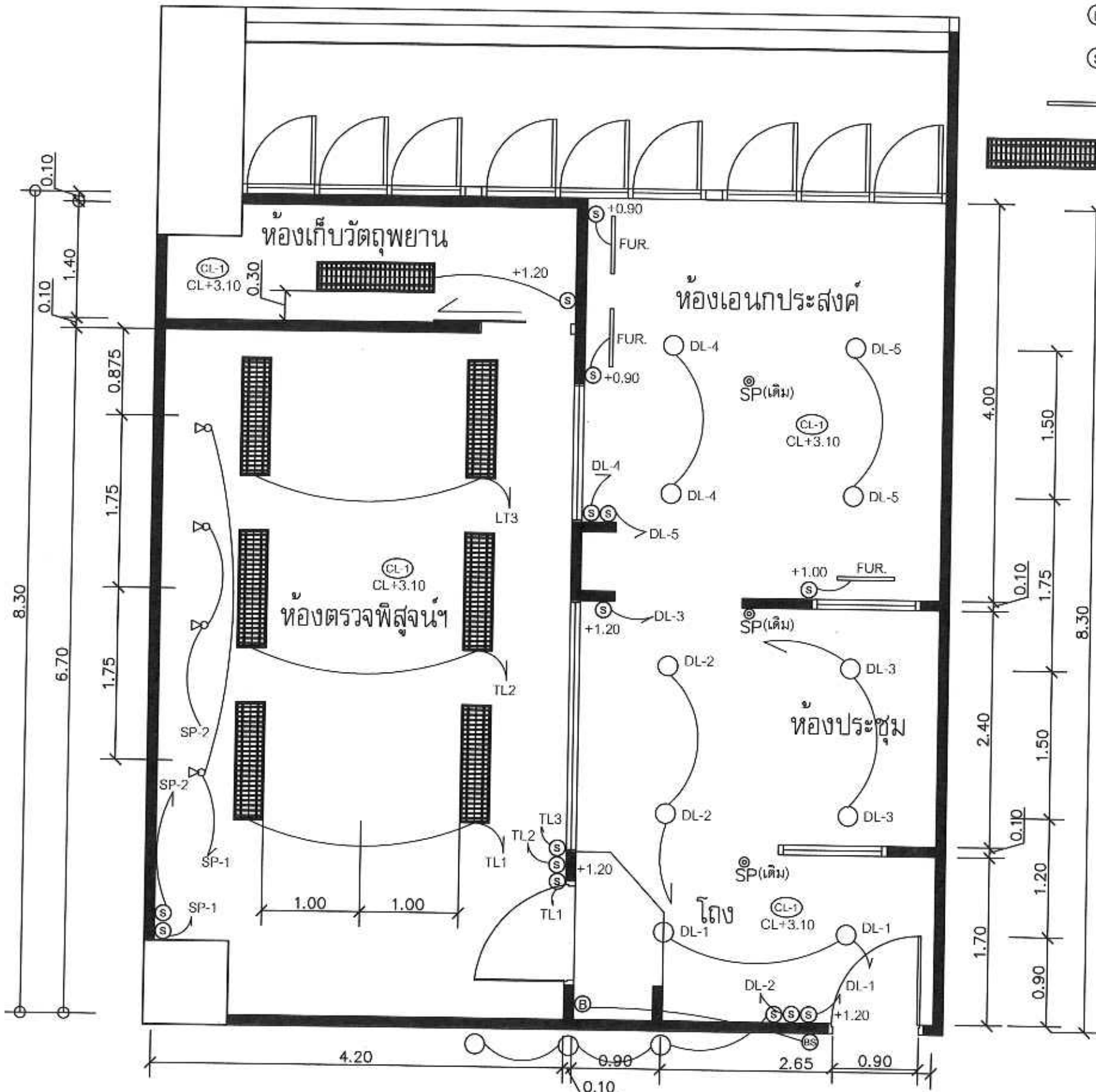
DRAWING TITLE

SHEET NO. TOTAL DWG.  
ID-03

- ⊙ SPRINKLER ตำแหน่งเดิม
- ⊗ WALL WATCHER LED/MI 16 WARMWHITE < 8W.
- DOWNLIGHT LED/E27 COOLWHITE < 10W.
- ⓑ BELL
- Ⓢ สวิตช์ทางเดียว ขนาด 16A 250V
- LED TUBE DAY LIGHT < 10W. T8 1 หลอด
- ▒ โคมขนาด 0.30 x 1.20 ม. REFLECTOR DAY LIGHT LED < 18W. T8 2 หลอด

กองออกแบบและก่อสร้าง  
สำนักงานเลขาธิการกระทรวงยุติธรรม

ได้ตรวจสอบแล้ว  
(ลงชื่อ).....ผู้ตรวจ  
(ลงชื่อ).....กรรมการบริหารกรม/  
ผู้อำนวยการกองออกแบบฯ





กรมสอบสวนคดีพิเศษ  
DEPARTMENT OF SPECIAL INVESTIGATION

PROJECT

ปรับปรุงห้องปฏิบัติการ  
ตรวจพิสูจน์พยานหลักฐานดิจิทัล

OWNER

กระทรวงยุติธรรม

ARCHITECTS

(.....)

STRUCTURE ENGINEER

(.....)

ELECTRICAL ENGINEER

(.....)

SANITARY ENGINEER

(.....)

DATE : 13-09-2016

SCALE :

STRUCTURE  ARCHITECT  OTHER

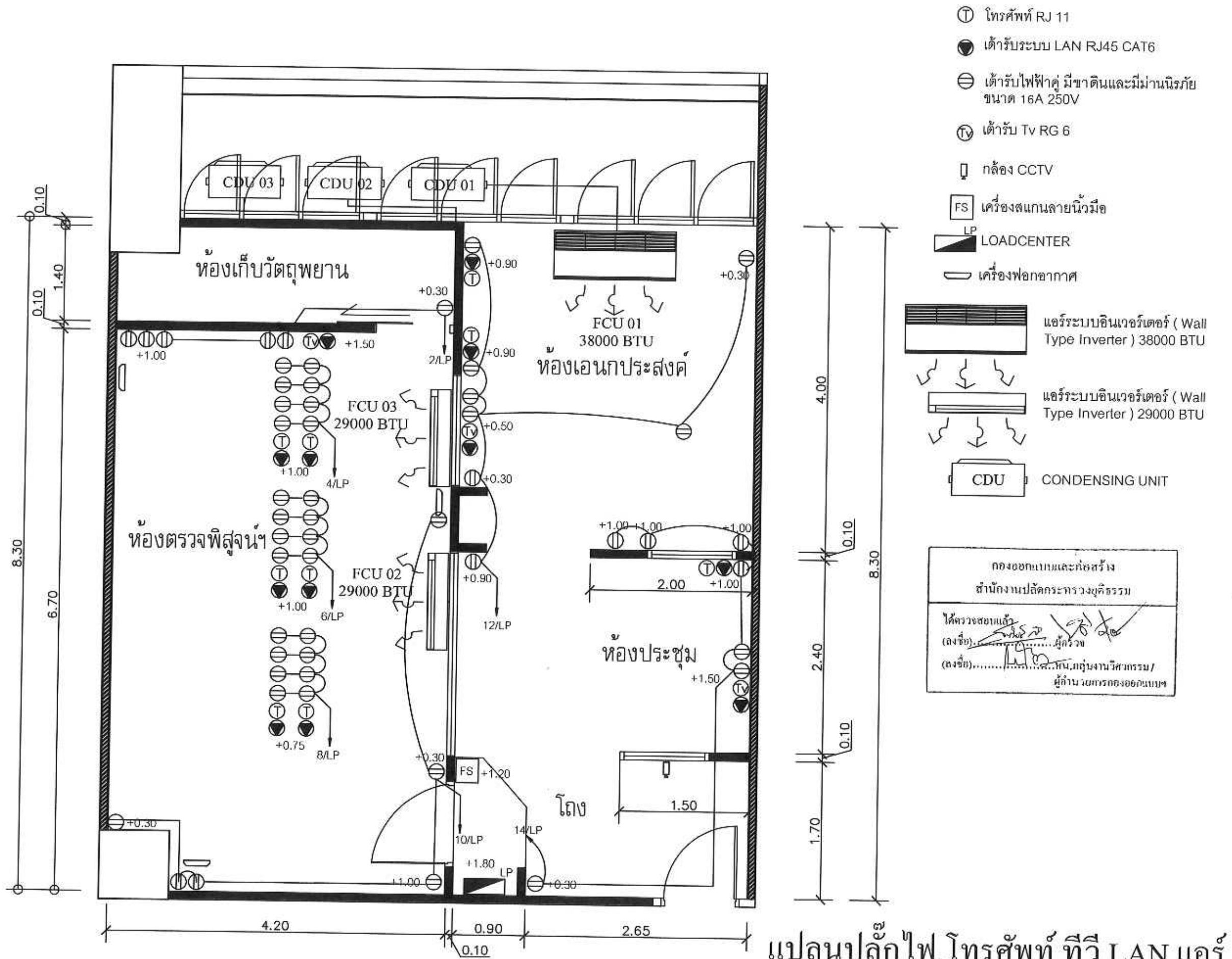
REV.	DESCRIPTION	DATE

DRAWING TITLE

SHEET NO.

TOTAL DWG.

ID-04







กรมสอบสวนคดีพิเศษ  
DEPARTMENT OF SPECIAL INVESTIGATION

PROJECT

ปรับปรุงห้องปฏิบัติการ  
ตรวจพิสูจน์พยานหลักฐานดิจิทัล

OWNER

กระทรวงยุติธรรม

ARCHITECTS

(.....)

STRUCTURE ENGINEER

(.....)

ELECTRICAL ENGINEER

(.....)

SANITARY ENGINEER

(.....)

DATE : 13-09-2016

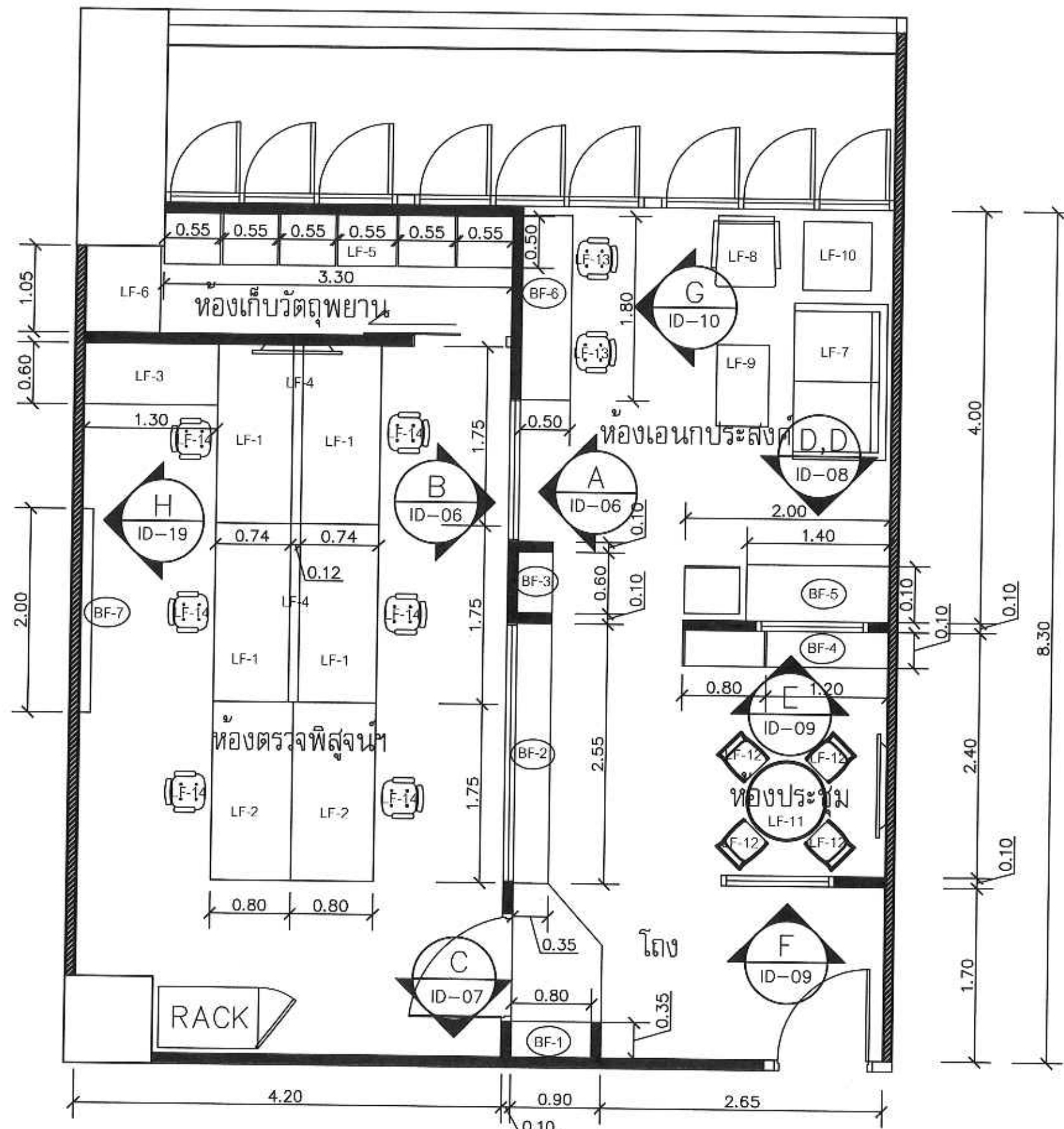
SCALE :

STRUCTURE  ARCHITECT  OTHER

REV.	DESCRIPTION	DATE

DRAWING TITLE

SHEET NO. TOTAL DWG.  
ID-05



กองออกแบบและก่อสร้าง  
สำนักงานตำรวจยุติธรรม  
วันที่ 13-09-2016  
นาย.....  
นาย.....  
นาย.....  
ผู้กำกับกองออกแบบและก่อสร้าง /  
ผู้กำกับกองตรวจพิสูจน์พยานหลักฐานดิจิทัล

แปลนเฟอร์นิเจอร์  
มาตราส่วน 1 : 50



กรมสอบสวนคดีพิเศษ  
DEPARTMENT OF SPECIAL INVESTIGATION

PROJECT

ปรับปรุงห้องปฏิบัติการ  
ตรวจพิสูจน์พยานหลักฐานดิจิทัล

OWNER

กระทรวงยุติธรรม

ARCHITECTS

(.....)

STRUCTURE ENGINEER

(.....)

ELECTRICAL ENGINEER

(.....)

SANITARY ENGINEER

(.....)

DATE : 13-09-2016

SCALE :

STRUCTURE  ARCHITECT  OTHER

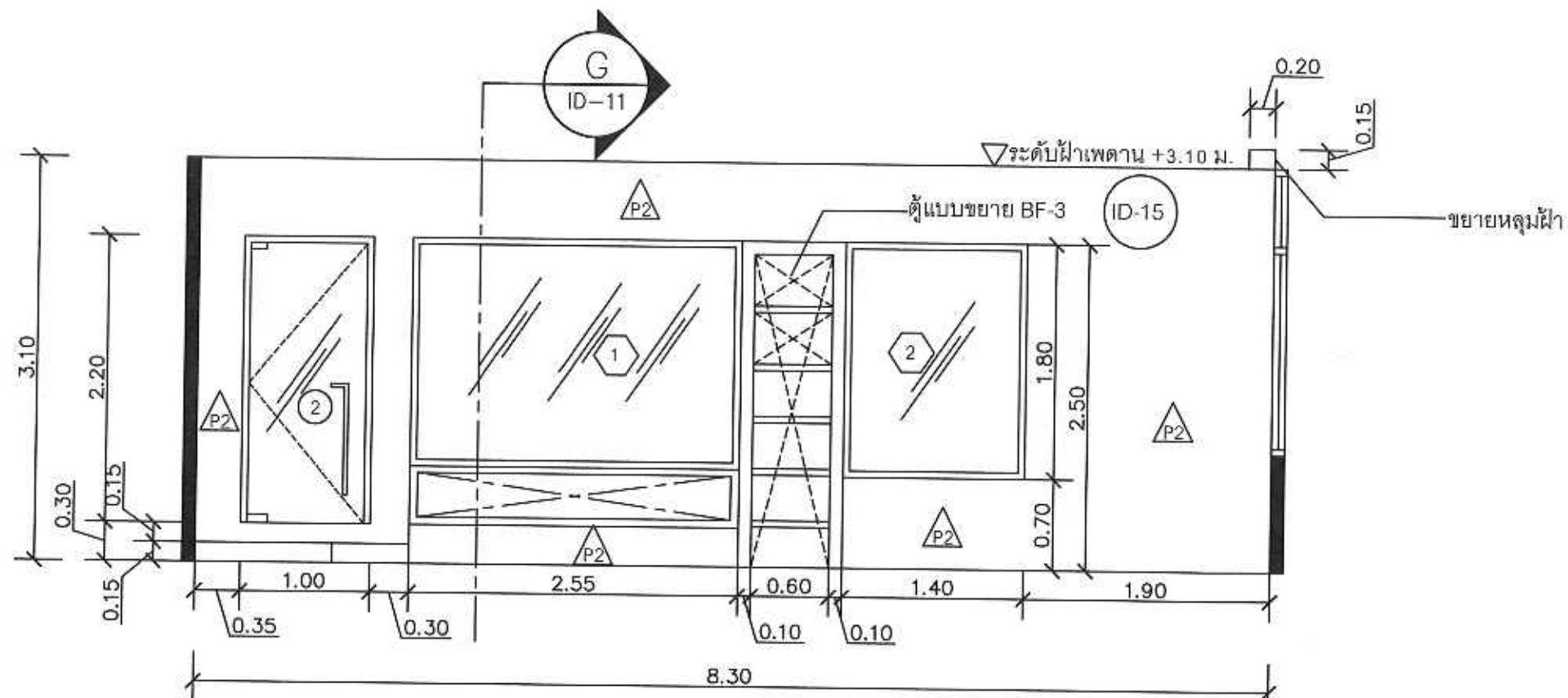
REV.	DESCRIPTION	DATE

DRAWING TITLE

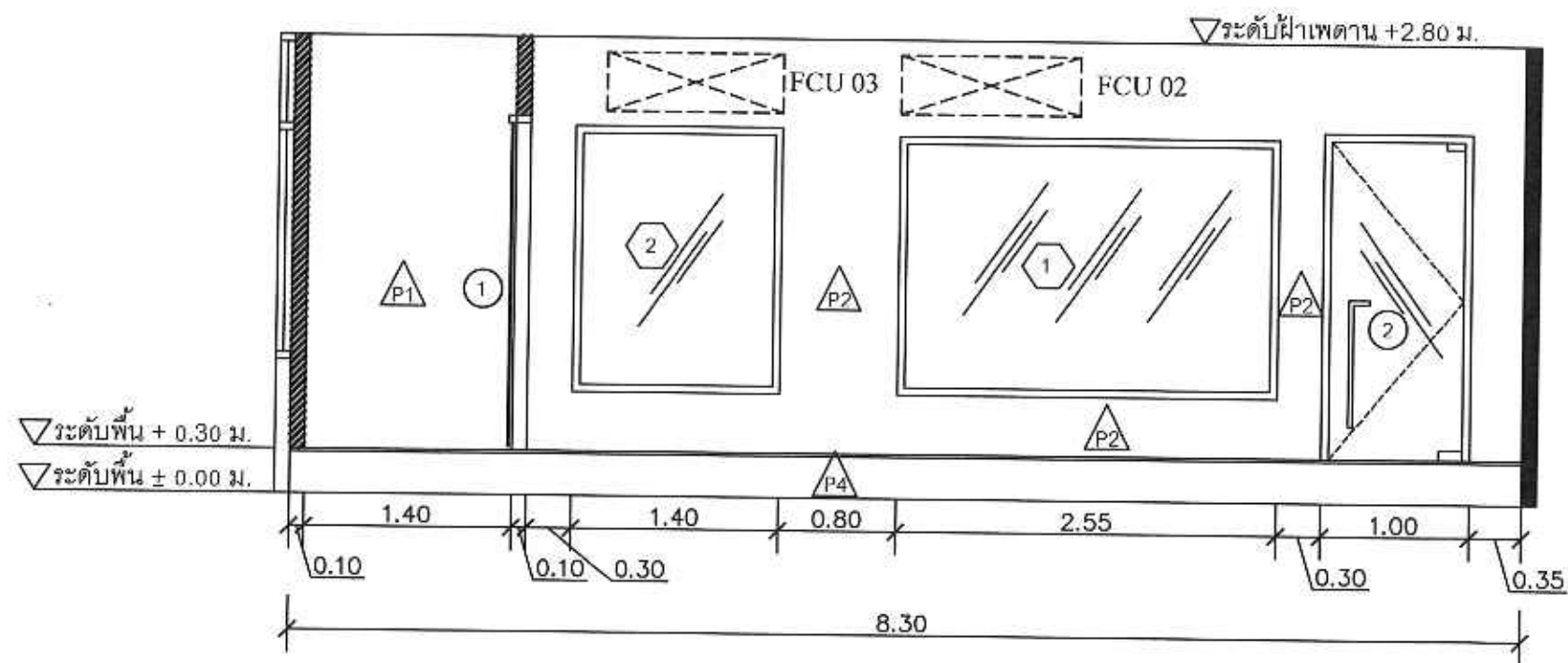
SHEET NO.

TOTAL DWG.

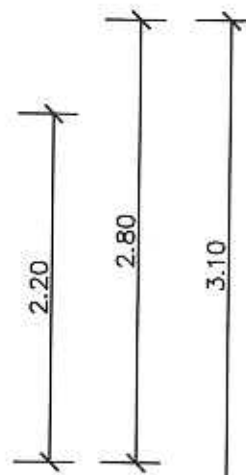
ID-06



รูปด้าน A  
ID-05  
1:50



รูปด้าน B  
ID-05  
1:50



กล่ออนแบบและก่อสร้าง  
สำนักงานปลัดกระทรวงยุติธรรม  
ได้ตรวจและ  
แก้ไข.....  
แก้ไข.....

รูปด้าน A,B

มาตราส่วน 1 : 50



กรมสอบสวนคดีพิเศษ  
DEPARTMENT OF SPECIAL INVESTIGATION

PROJECT

ปรับปรุงห้องปฏิบัติการ  
ตรวจพิสูจน์พยานหลักฐานดิจิทัล

OWNER

กระทรวงยุติธรรม

ARCHITECTS

(.....)

STRUCTURE ENGINEER

(.....)

ELECTRICAL ENGINEER

(.....)

SANITARY ENGINEER

(.....)

DATE : 13-09-2016

SCALE :

STRUCTURE  ARCHITECT  OTHER

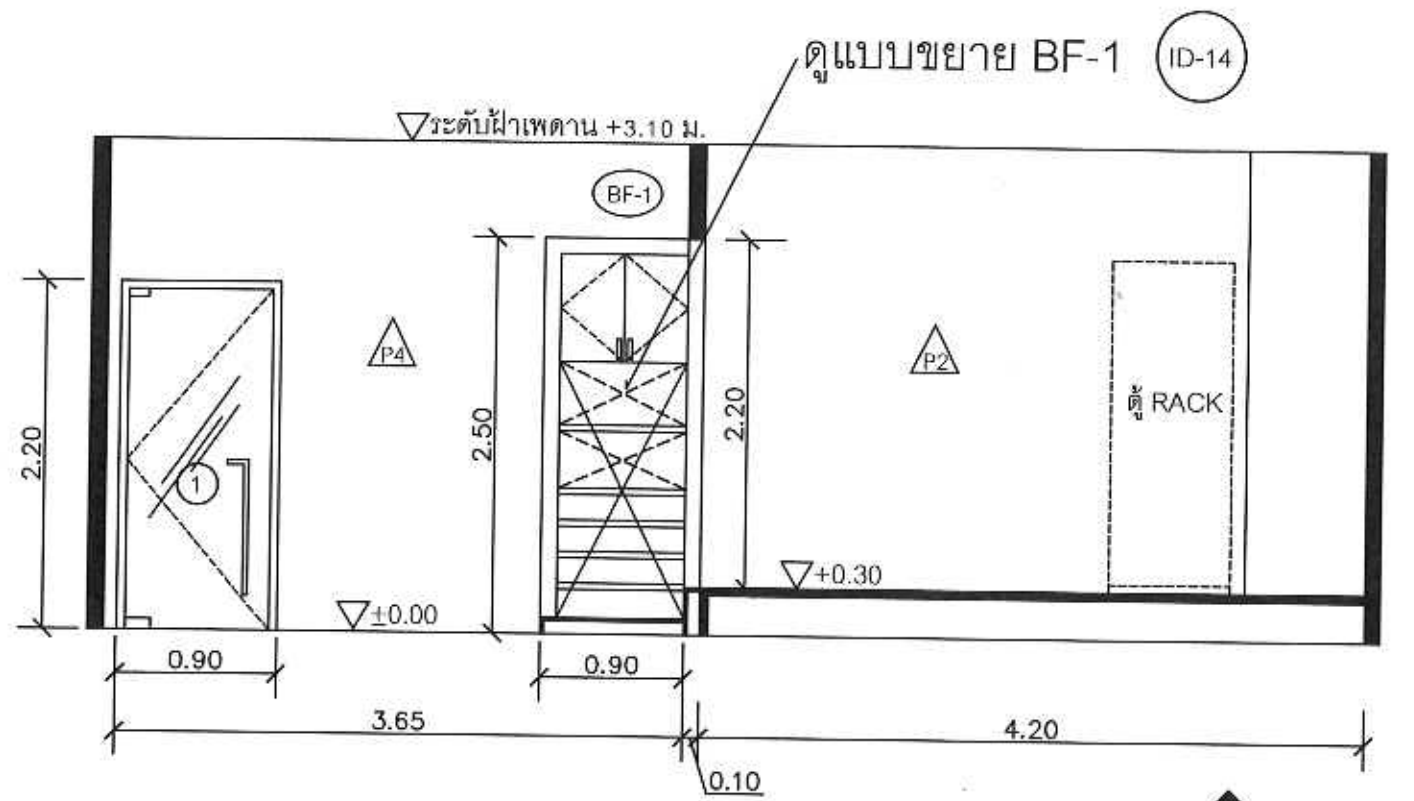
REV.	DESCRIPTION	DATE

DRAWING TITLE

SHEET NO.

TOTAL DWG.

ID-07



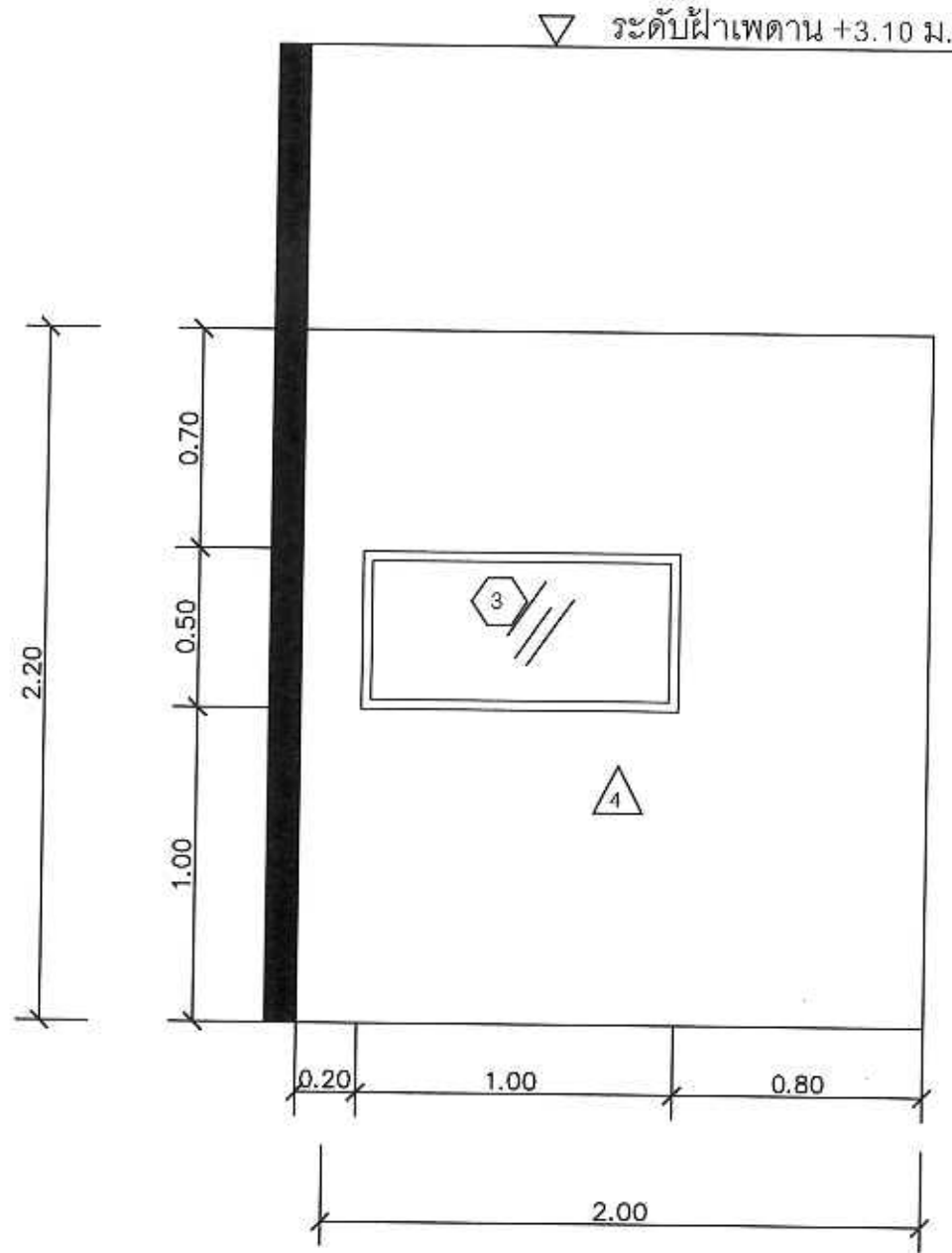
รูปด้าน C ID-05 1:50

นายอภิรักษ์ พลเยี่ยม วิศวกร  
สำนักงานปลัดกระทรวงยุติธรรม

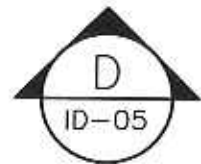
ได้ตรวจสอบแล้ว  
วันที่...../...../.....

นาย..... วิศวกร  
ผู้อำนวยการศูนย์ปฏิบัติการ/ผู้อำนวยการกรมสอบสวนคดีพิเศษ

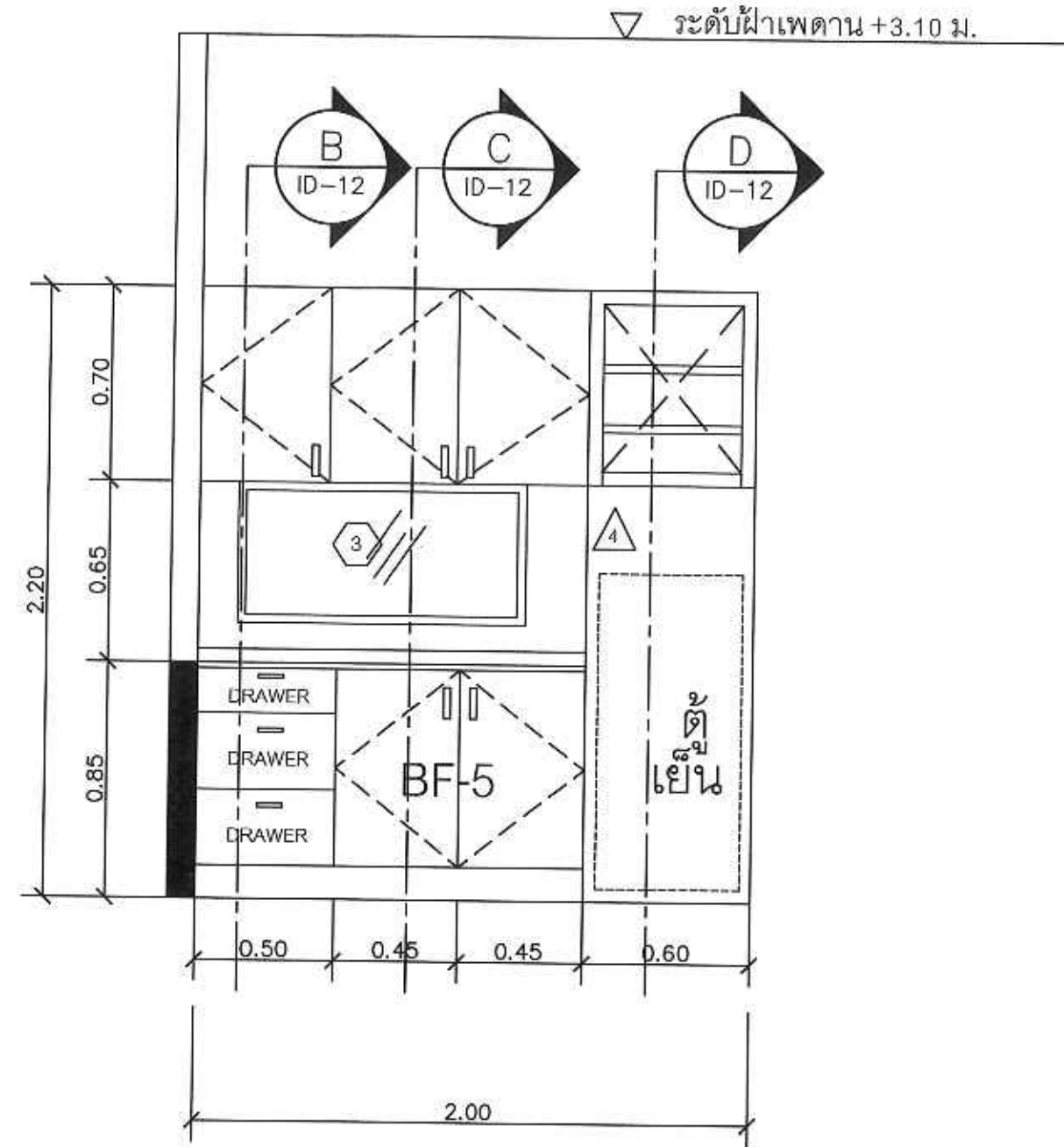
รูปด้าน C  
มาตราส่วน 1 : 50



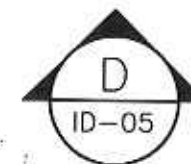
รูปด้าน



1:25



รูปด้าน



1:25

กองออกแบบและก่อสร้าง  
สำนักงานปลัดกระทรวงยุติธรรม  
ให้ตรวจสอบแล้ว  
ลงชื่อ.....  
(ลงชื่อ).....  
.....  
ผู้คำนวณการออกแบบ

รูปด้าน D,D'

มาตราส่วน 1 : 25



กรมสอบสวนคดีพิเศษ  
DEPARTMENT OF SPECIAL INVESTIGATION

PROJECT

ปรับปรุงห้องปฏิบัติการ  
ตรวจพิสูจน์พยานหลักฐานดิจิทัล

OWNER

กระทรวงยุติธรรม

ARCHITECTS

(.....)

STRUCTURE ENGINEER

(.....)

ELECTRICAL ENGINEER

(.....)

SANITARY ENGINEER

(.....)

DATE : 13-09-2016

SCALE :

STRUCTURE  ARCHITECT  OTHER

REV.	DESCRIPTION	DATE

DRAWING TITLE

SHEET NO.

TOTAL DWG.

ID-08



กรมสอบสวนคดีพิเศษ  
DEPARTMENT OF SPECIAL INVESTIGATION

PROJECT

ปรับปรุงห้องปฏิบัติการ  
ตรวจพิสูจน์พยานหลักฐานดิจิทัล

OWNER

กระทรวงยุติธรรม

ARCHITECTS

(.....)

STRUCTURE ENGINEER

(.....)

ELECTRICAL ENGINEER

(.....)

SANITARY ENGINEER

(.....)

DATE : 13-09-2016

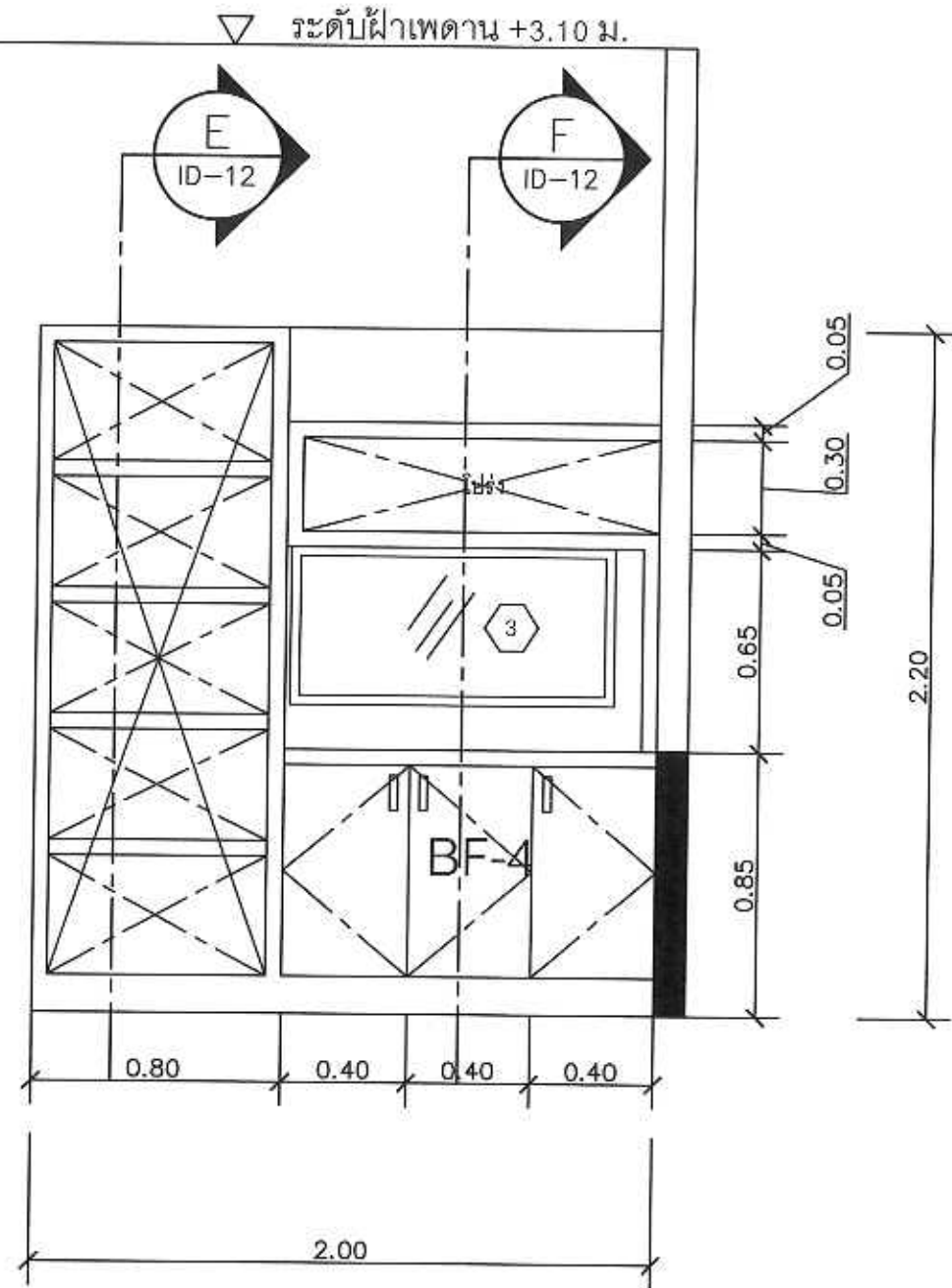
SCALE :

STRUCTURE  ARCHITECT  OTHER

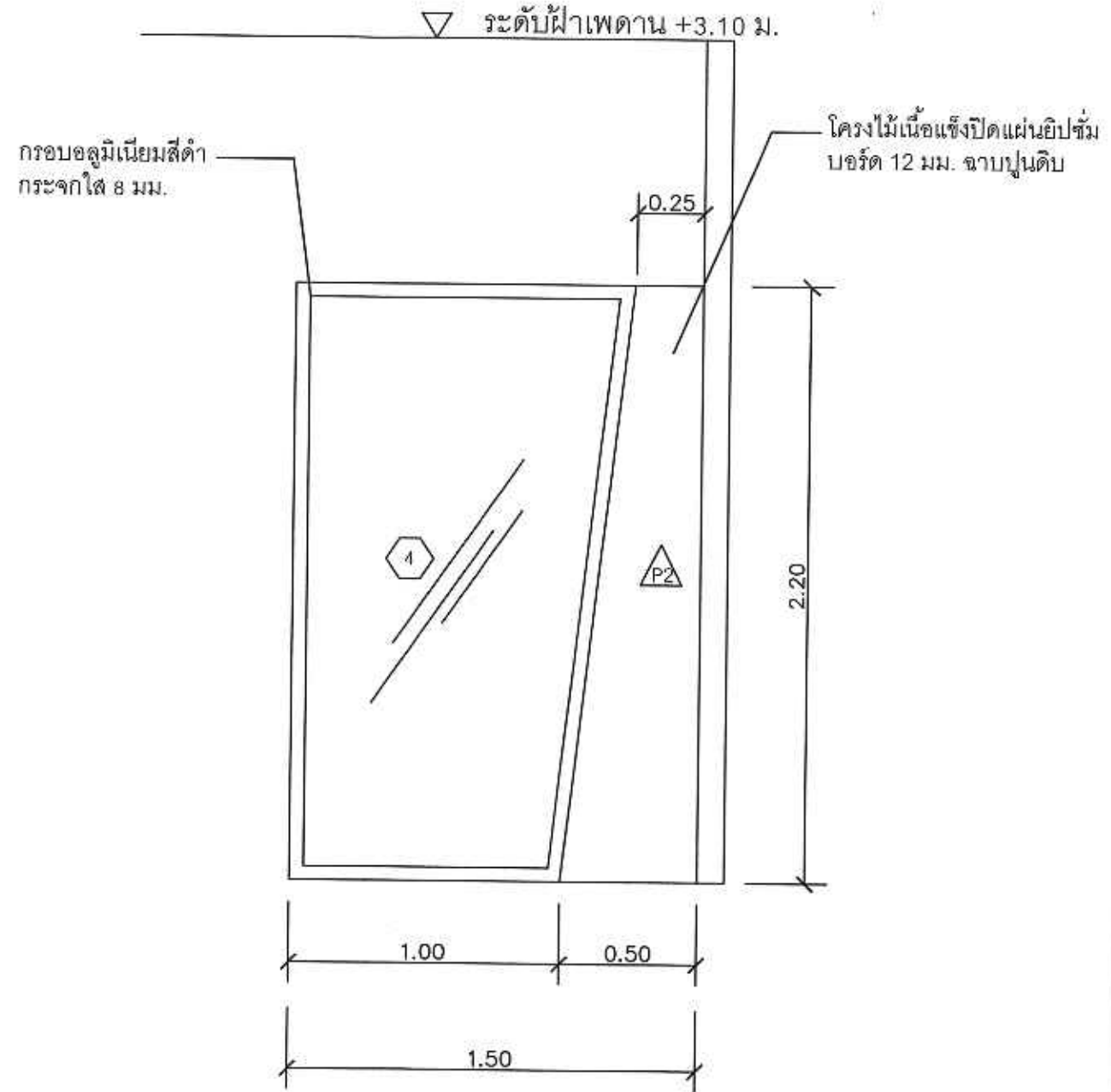
REV.	DESCRIPTION	DATE

DRAWING TITLE

SHEET NO. TOTAL DWG.  
ID-09



รูปด้าน E ID-05 1:25



รูปด้าน F ID-05 1:25

กองช่างแผนและก่อสร้าง  
สำนักบริหารคดีกลางกระทรวงยุติธรรม

ได้ร. พลเอกแก้ว  
ตรวจ.....

ได้ร. พลเอก.....  
ผู้ควบคุมงานสถาปัตย์/ผู้ควบคุมการก่อสร้าง

รูปด้าน E,F  
มาตราส่วน 1 : 25



กรมสอบสวนคดีพิเศษ  
DEPARTMENT OF SPECIAL INVESTIGATION

PROJECT

ปรับปรุงห้องปฏิบัติการ  
ตรวจพิสูจน์พยานหลักฐานดิจิทัล

OWNER

กระทรวงยุติธรรม

ARCHITECTS

(.....)

STRUCTURE ENGINEER

(.....)

ELECTRICAL ENGINEER

(.....)

SANITARY ENGINEER

(.....)

DATE : 13-09-2016

SCALE :

STRUCTURE  ARCHITECT  OTHER

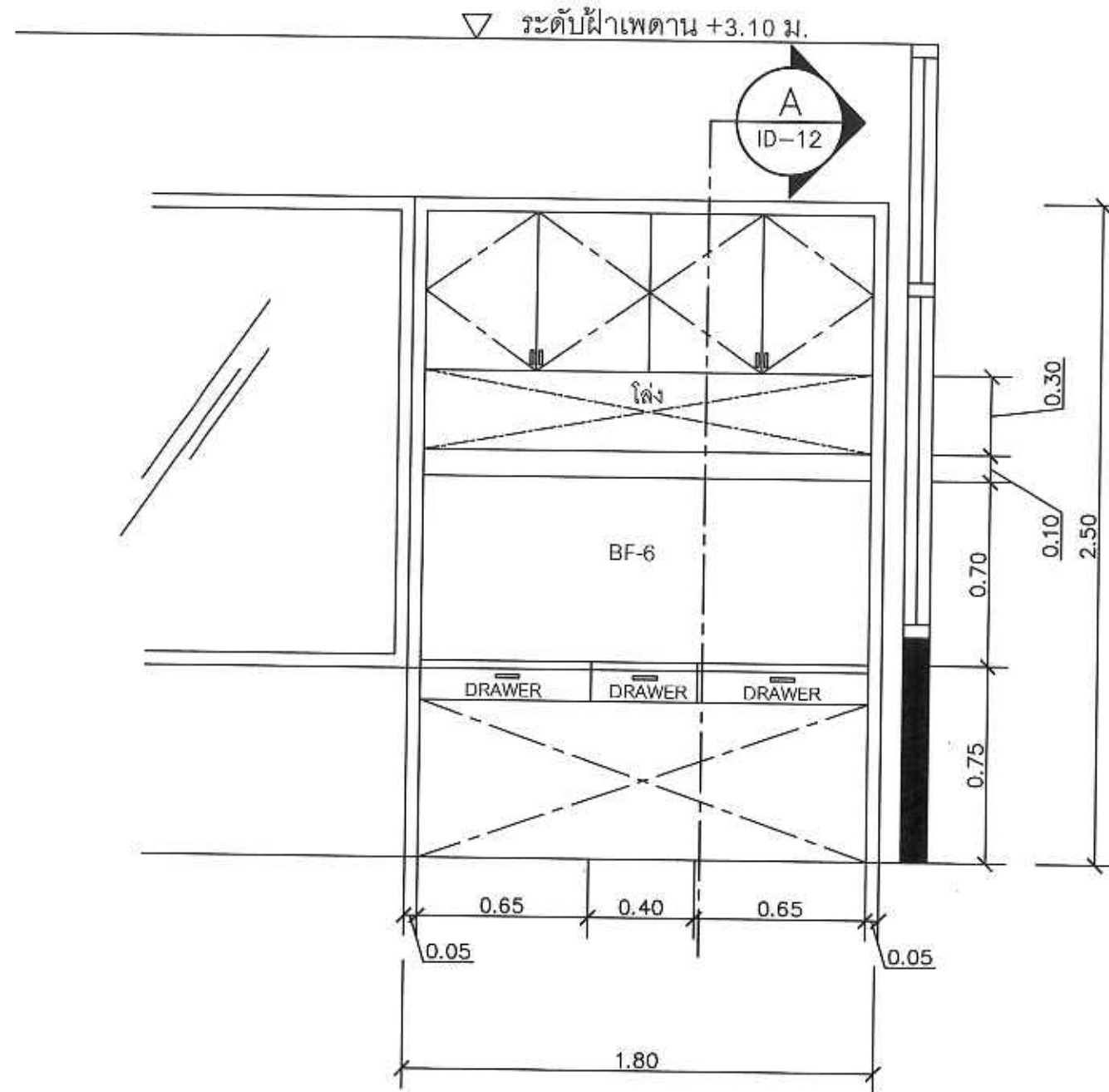
REV.	DESCRIPTION	DATE

DRAWING TITLE

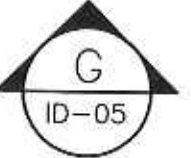
SHEET NO.

TOTAL DWG.

ID-10



รูปด้าน BF-6

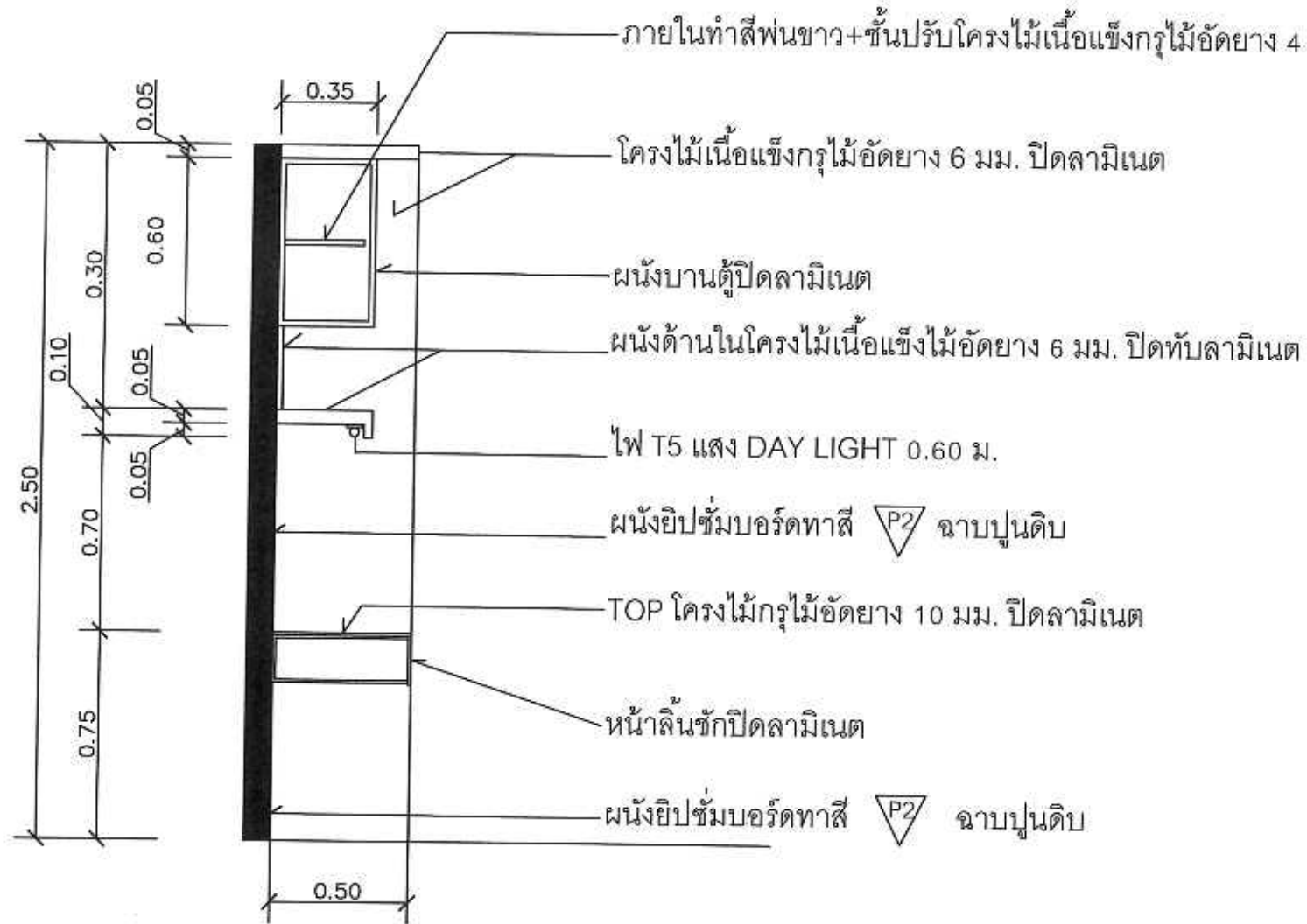



1:25

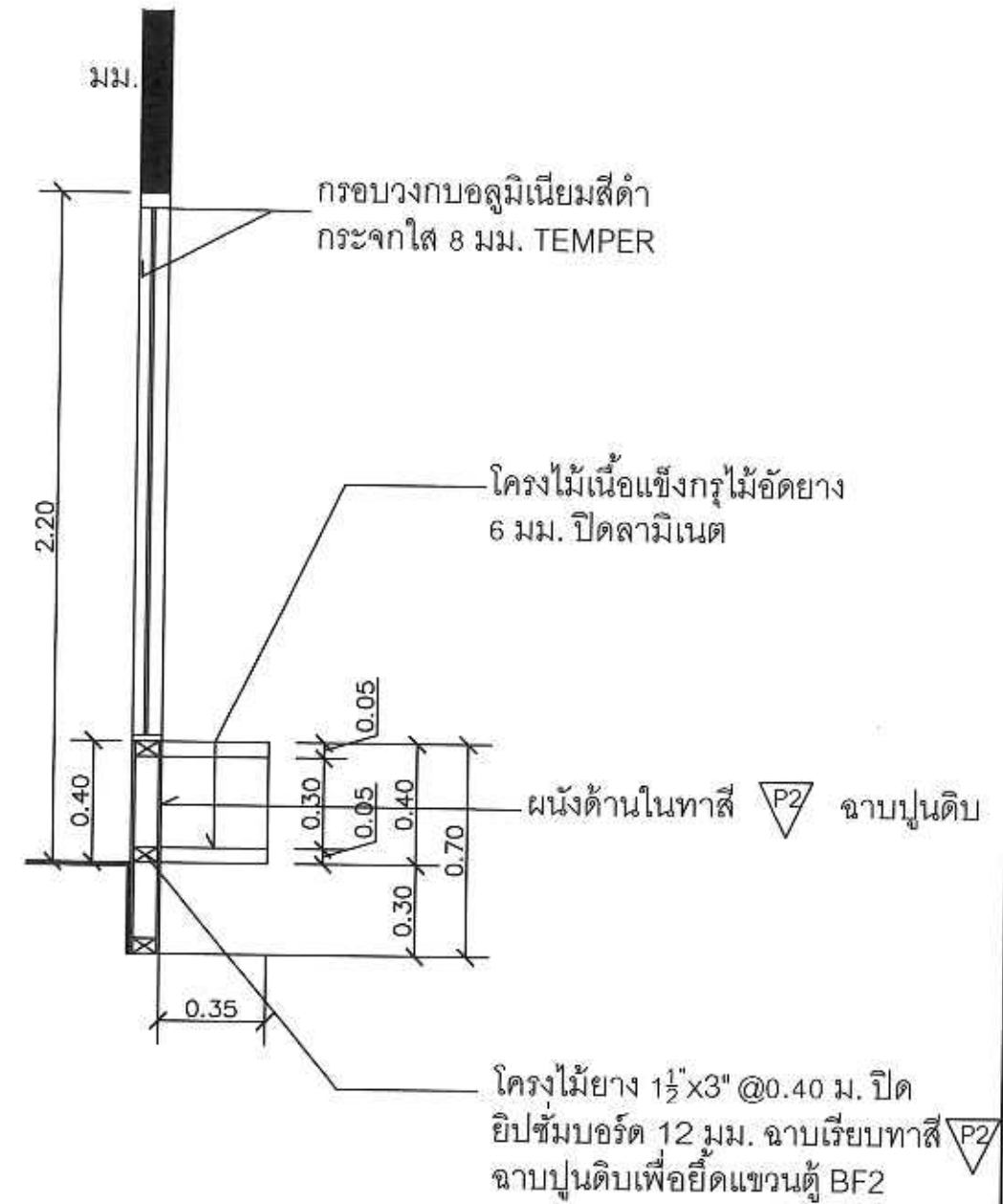
กองสถาปนิกและก่อสร้าง  
สำนักงานปลัดกระทรวงยุติธรรม  
ได้ตรวจสอบแล้ว  
เมื่อวันที่.....  
โดย.....  
ผู้ควบคุมงานก่อสร้าง /  
ผู้ควบคุมงานสถาปัตยกรรม

รูปด้าน G



มาตราส่วน 1 : 25



รูปตัด  1:25  
ชุดโต๊ะทำงาน BF-6



รูปตัด  1:25  
กล่องวางของ BF-2

กองออกแบบและก่อสร้าง  
สำนักงานโยธาธิการและผังเมือง กรุงเทพมหานคร  
ไว้ตรงกลาง  
นาย   
นาย   
ผู้ควบคุมการก่อสร้าง

รูปตัด BF-1, BF-2



กรมสอบสวนคดีพิเศษ  
DEPARTMENT OF SPECIAL INVESTIGATION

PROJECT

ปรับปรุงห้องปฏิบัติการ  
ตรวจพิสูจน์พยานหลักฐานดิจิทัล

OWNER

กระทรวงยุติธรรม

ARCHITECTS

(.....)

STRUCTURE ENGINEER

(.....)

ELECTRICAL ENGINEER

(.....)

SANITARY ENGINEER

(.....)

DATE : 13-09-2016

SCALE :

STRUCTURE  ARCHITECT  OTHER

REV.	DESCRIPTION	DATE

DRAWING TITLE

SHEET NO. TOTAL DWG.

ID-11



กรมสอบสวนคดีพิเศษ  
DEPARTMENT OF SPECIAL INVESTIGATION

PROJECT

ปรับปรุงห้องปฏิบัติการ  
ตรวจพิสูจน์พยานหลักฐานดิจิทัล

OWNER

กระทรวงยุติธรรม

ARCHITECTS

(.....)

STRUCTURE ENGINEER

(.....)

ELECTRICAL ENGINEER

(.....)

SANITARY ENGINEER

(.....)

DATE : 13-09-2016

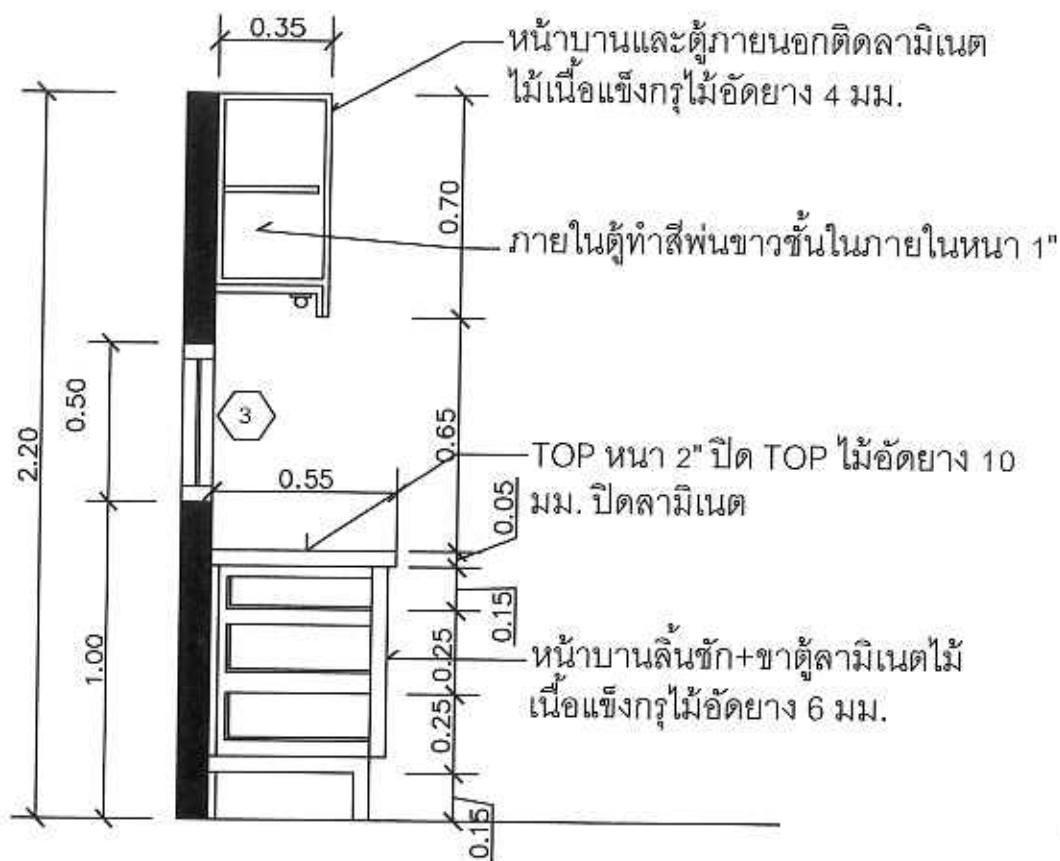
SCALE :

STRUCTURE  ARCHITECT  OTHER

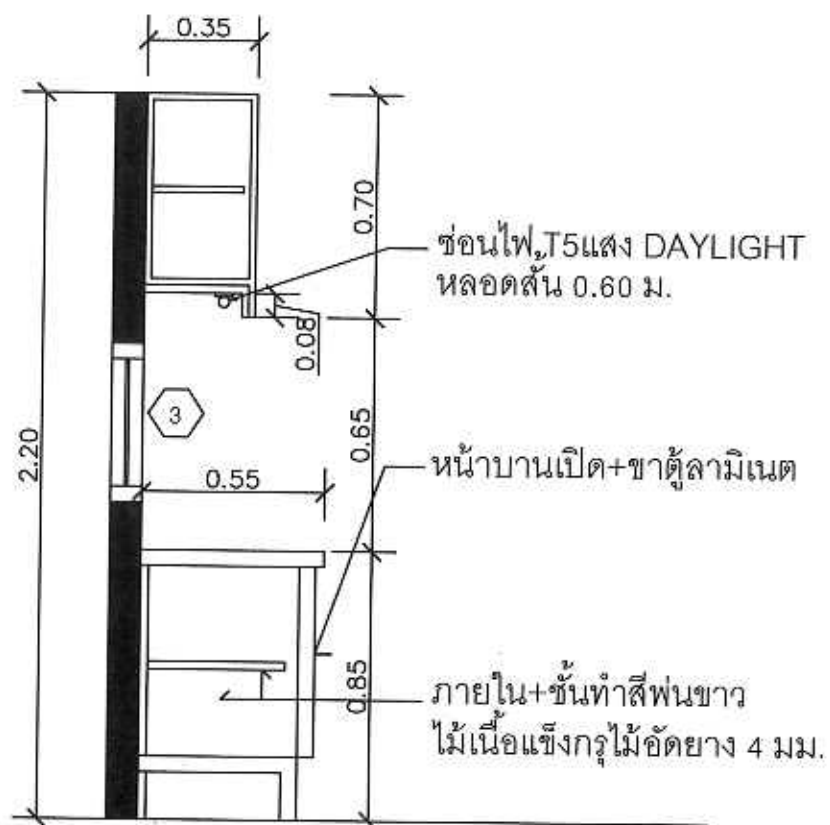
REV.	DESCRIPTION	DATE

DRAWING TITLE

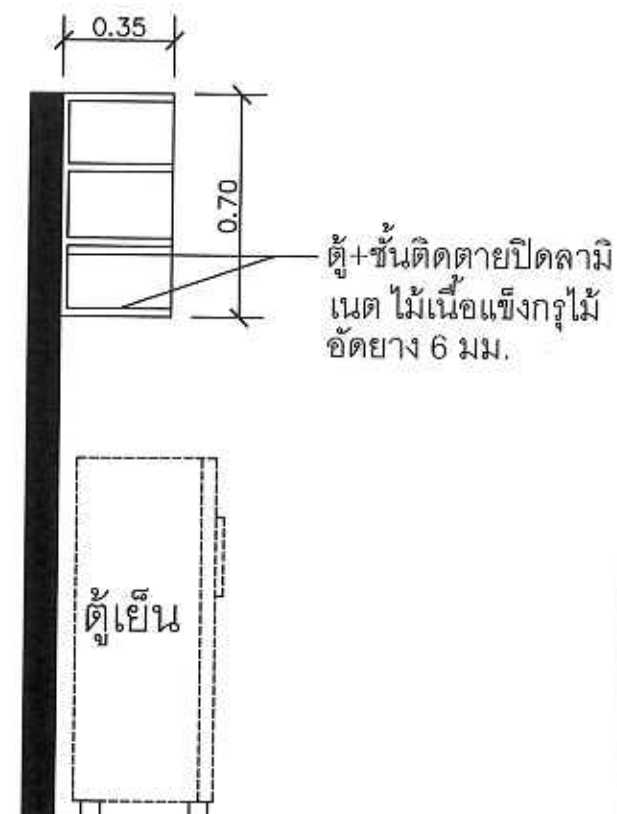
SHEET NO. TOTAL DWG.  
ID-12



รูปตัด B ID-08 1:25



รูปตัด C ID-08 1:25



รูปตัด D ID-08 1:25

ออกออกแบบและก่อสร้าง  
สำนักงานปลัดกระทรวงยุติธรรม

ไม่ตรวจสอบแล้ว  
เลขที่..... ผู้ตรวจ

เลขที่..... พนักงานควบคุมการก่อสร้าง  
ผู้อำนวยการกองควบคุมแบบฯ

รูปตัด BF-5





กรมสอบสวนคดีพิเศษ  
DEPARTMENT OF SPECIAL INVESTIGATION

PROJECT

ปรับปรุงห้องปฏิบัติการ  
ตรวจพิสูจน์พยานหลักฐานดิจิทัล

OWNER

กระทรวงยุติธรรม

ARCHITECTS

(.....)

STRUCTURE ENGINEER

(.....)

ELECTRICAL ENGINEER

(.....)

SANITARY ENGINEER

(.....)

DATE : 13-09-2016

SCALE :

STRUCTURE  ARCHITECT  OTHER

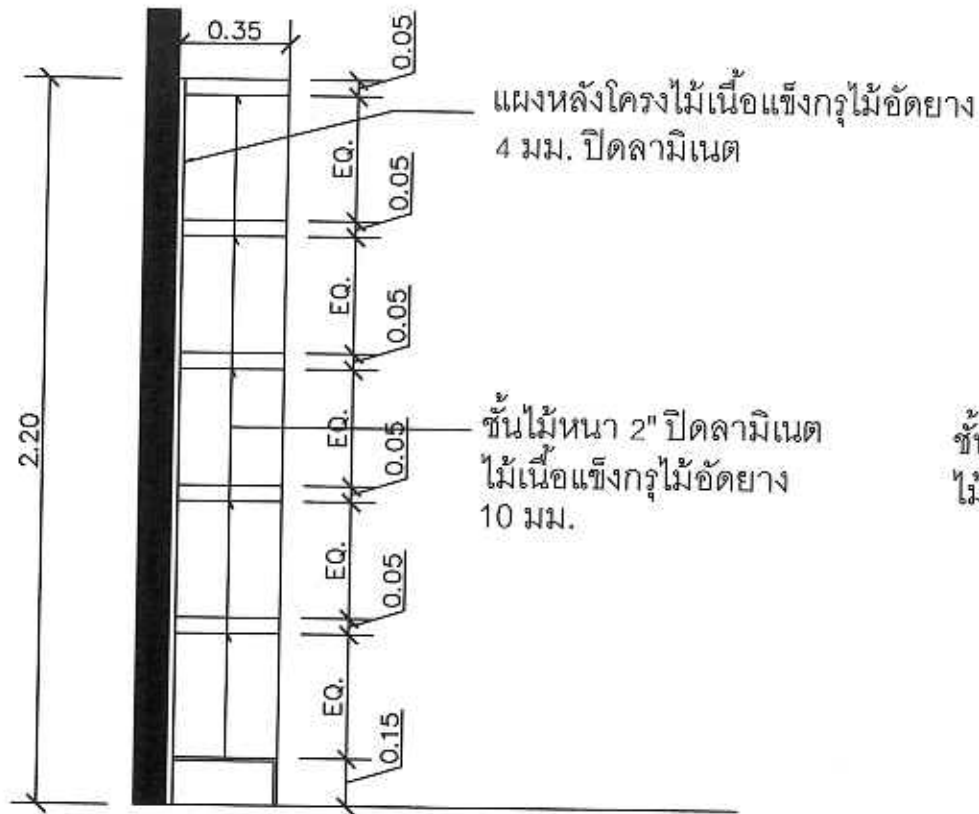
REV.	DESCRIPTION	DATE

DRAWING TITLE

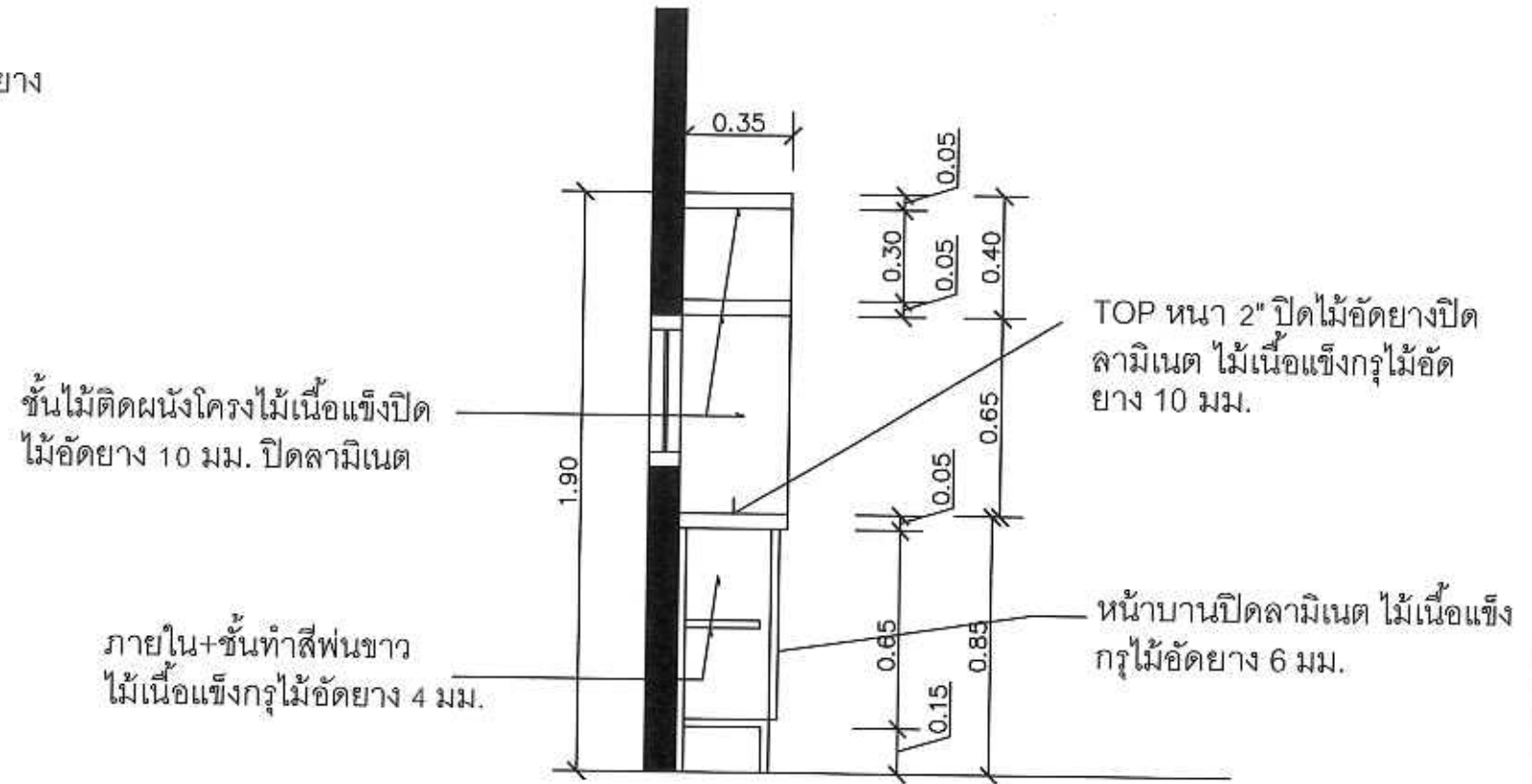
SHEET NO.

TOTAL DWG.

ID-13



รูปตัด E 1:25  
ID-09

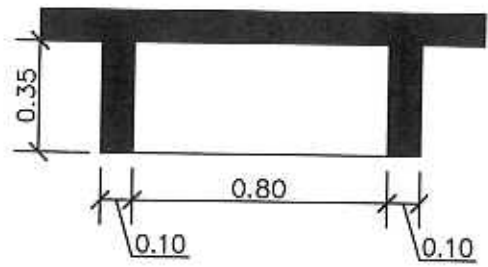


รูปตัด F 1:25  
ID-09

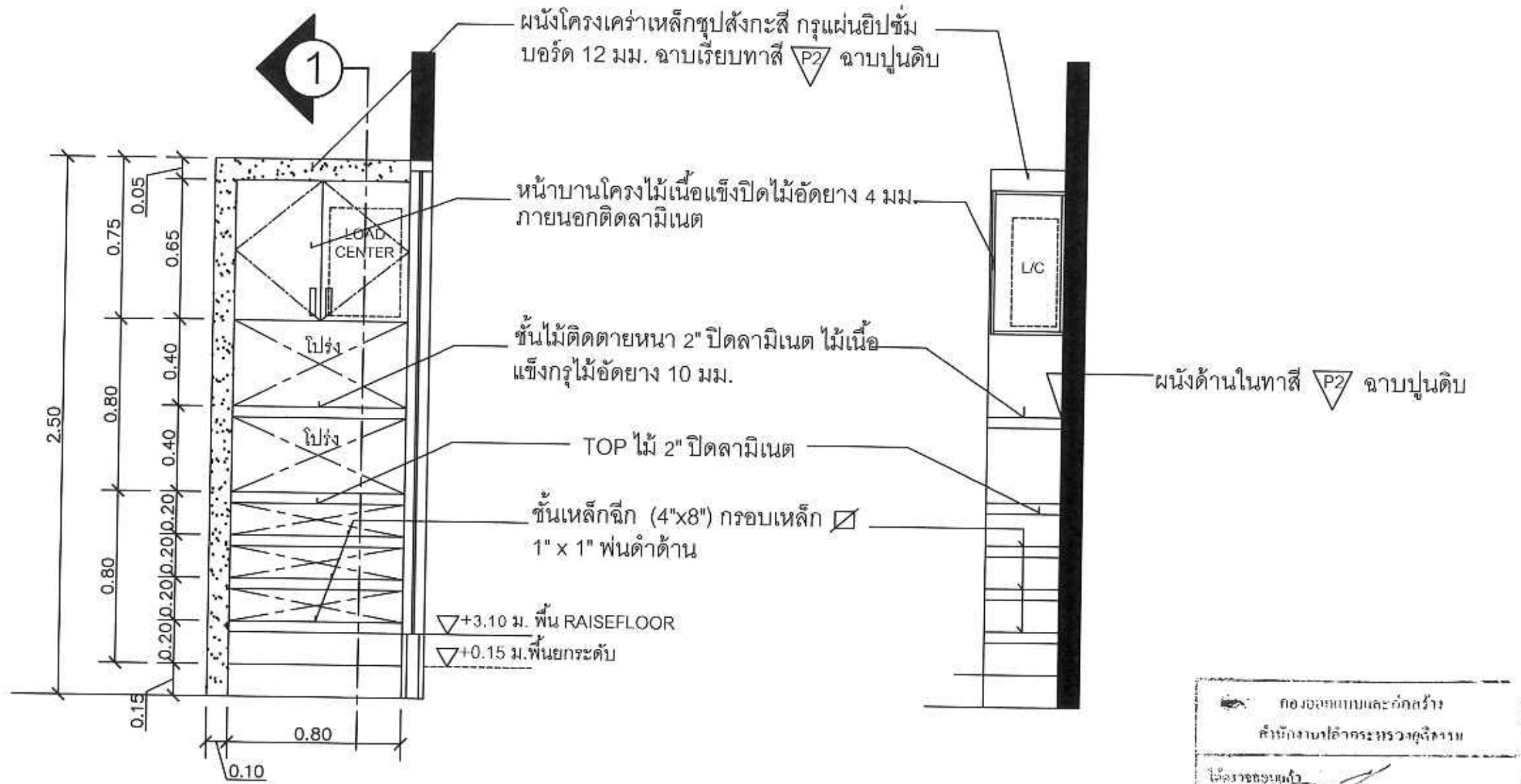
กองออกแบบและก่อสร้าง  
สำนักงานปลัดกระทรวงยุติธรรม

ได้ตรวจสอบแล้ว  
(ลงชื่อ).....ผู้ตรวจ  
(ลงชื่อ).....พัน.กฤษณะเดช ภิไลกรรม /  
ผู้อำนวยการกองออกแบบ

รูปตัด BF-4



แปลน BF-1 1:25



รูปด้านหน้า 1:25

รูปตัด 1 1:25

กองออกแบบและก่อสร้าง  
สำนักงานอาคารวิศวกรรม  
ได้ตรวจสอบแล้ว  
ลงชื่อ: [Signature] ผู้ตรวจ  
ตำแหน่ง: [Signature] วิศวกร  
ผู้ควบคุมการก่อสร้าง

แบบขยาย BF-1



กรมสอบสวนคดีพิเศษ  
DEPARTMENT OF SPECIAL INVESTIGATION

PROJECT

ปรับปรุงห้องปฏิบัติการ  
ตรวจพิสูจน์พยานหลักฐานดิจิทัล

OWNER

กระทรวงยุติธรรม

ARCHITECTS

(.....)

STRUCTURE ENGINEER

(.....)

ELECTRICAL ENGINEER

(.....)

SANITARY ENGINEER

(.....)

DATE : 13-09-2016

SCALE :

STRUCTURE  ARCHITECT  OTHER

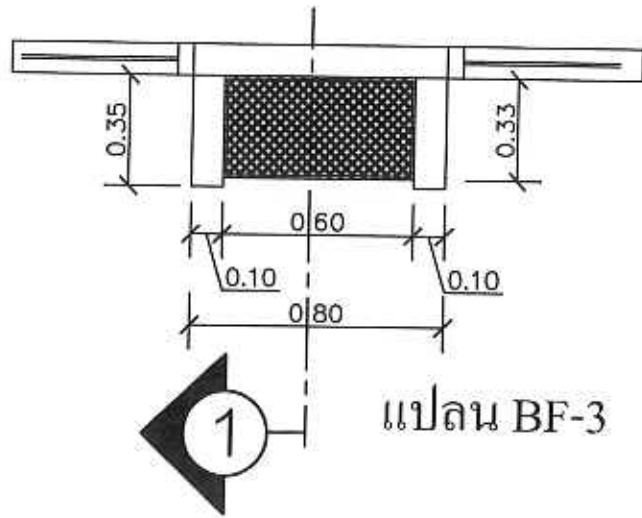
REV.	DESCRIPTION	DATE

DRAWING TITLE

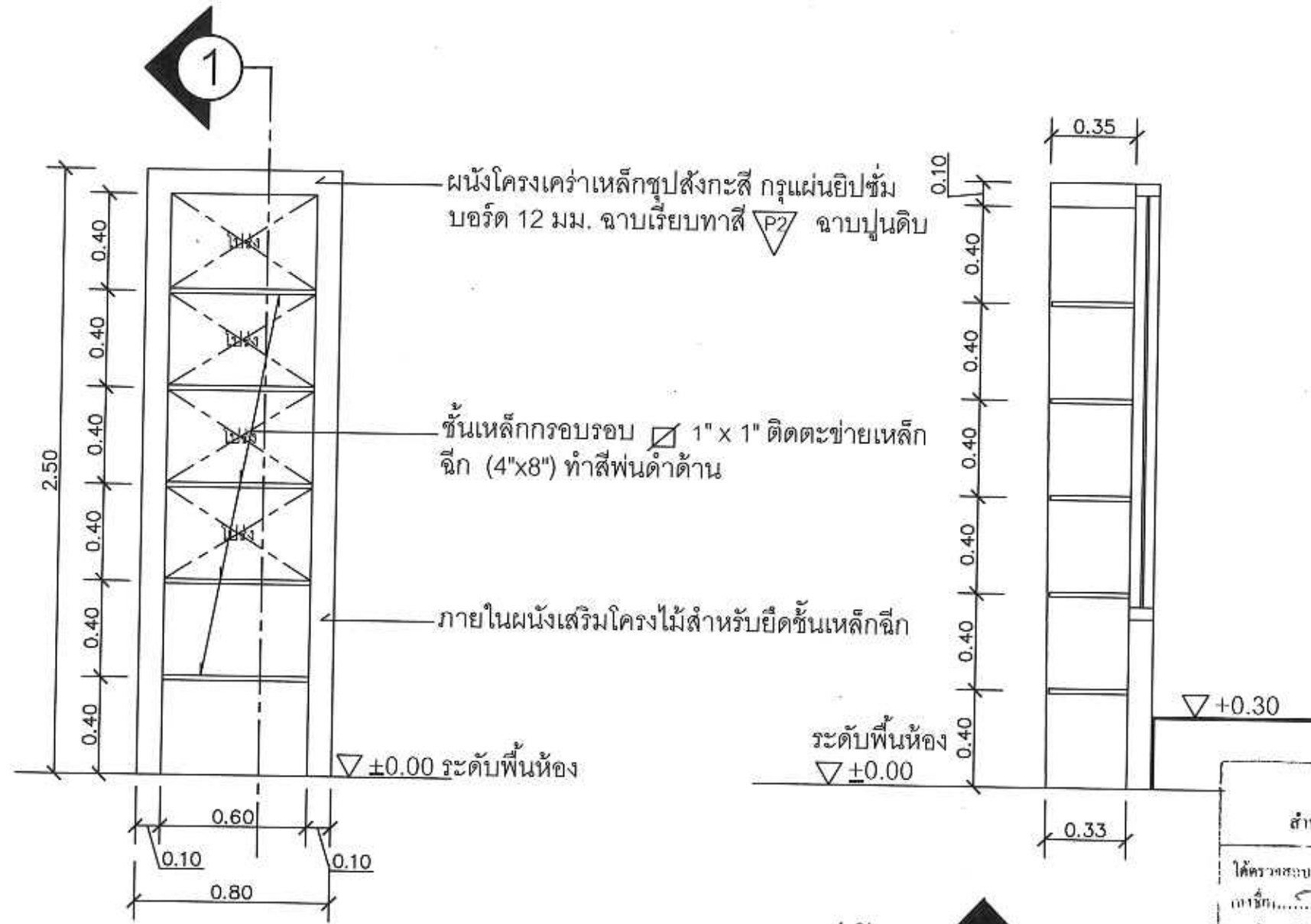
SHEET NO.

TOTAL DWG.

ID-14



แปลน BF-3 1:25



รูปด้านหน้า 1:25

รูปตัด 1:25

กองออกแบบและก่อสร้าง  
สำนักงานปลัดกระทรวงยุติธรรม  
ได้ตรวจสอบแล้ว  
แก้ไข.....  
แก้ไข.....  
ผู้ควบคุมการก่อสร้าง

แบบขยาย BF-3



กรมสอบสวนคดีพิเศษ  
DEPARTMENT OF SPECIAL INVESTIGATION

PROJECT  
ปรับปรุงห้องปฏิบัติการ  
ตรวจพิสูจน์พยานหลักฐานดิจิทัล

OWNER  
กระทรวงยุติธรรม

ARCHITECTS  
(.....)

STRUCTURE ENGINEER  
(.....)

ELECTRICAL ENGINEER  
(.....)

SANITARY ENGINEER  
(.....)

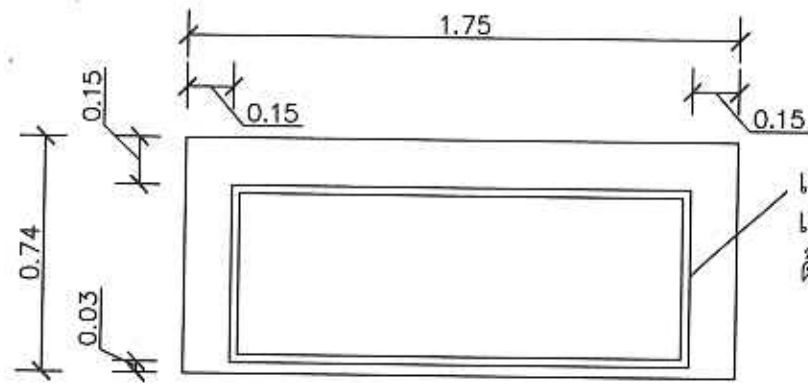
DATE : 13-09-2016

SCALE :  
 STRUCTURE  ARCHITECT  OTHER

REV.	DESCRIPTION	DATE

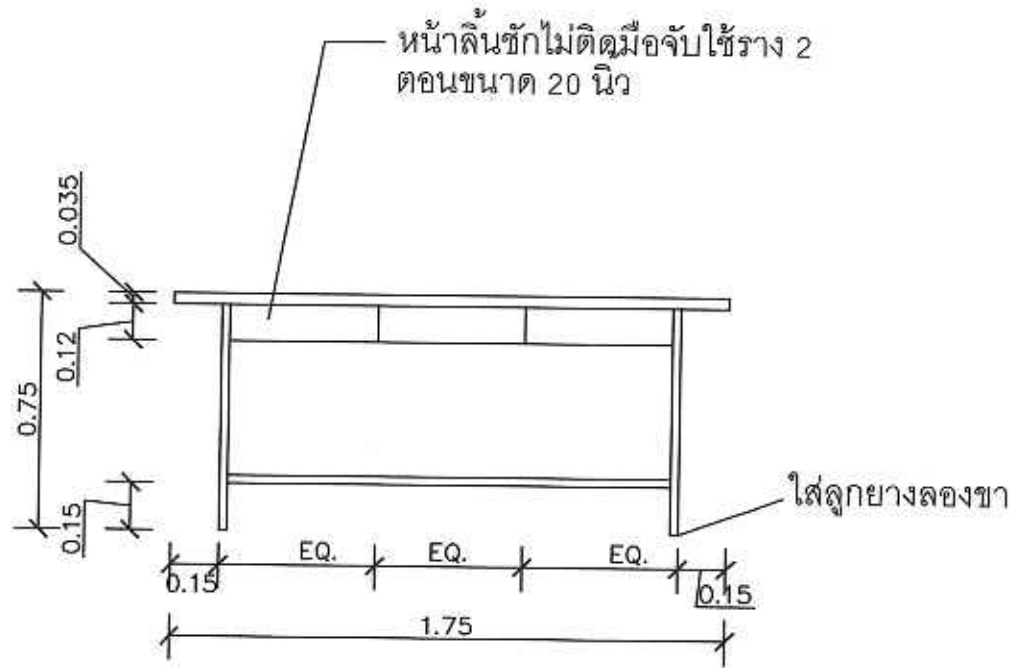
DRAWING TITLE

SHEET NO. TOTAL DWG.  
ID-15



แปลนตู้ชั้นวางของ 1:25

เหล็กรัดขา  $\square 1 \times 1$ " 3 ด้าน และเหล็กรัดบน  $\square 1 \times 1$ " 3 ด้าน ทำสีพ่นดำด้าน

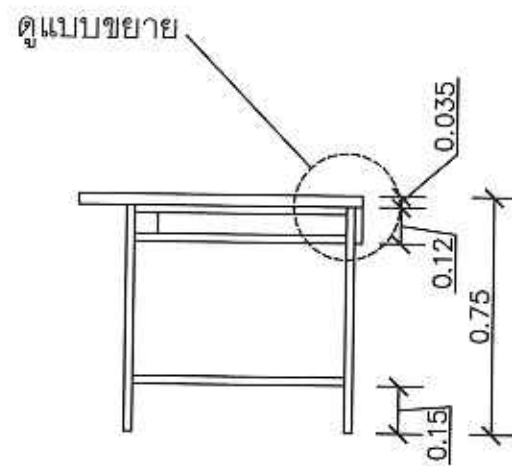


รูปด้านหน้า 1:25

โต๊ะทำงานขนาด กว้าง 0.74 x ยาว 1.75 x สูง 0.75 จำนวน 4 ตัว

โต๊ะทำงานขนาด กว้าง 0.80 x ยาว 1.75 x สูง 0.75 จำนวน 2 ตัว

DETAIL เหมือนกับโต๊ะขนาด 0.74 x 1.75 x 0.75 เพิ่มขนาด ความกว้างเป็น 0.80 ขนาดโครงสร้างเหล็กเท่ากัน

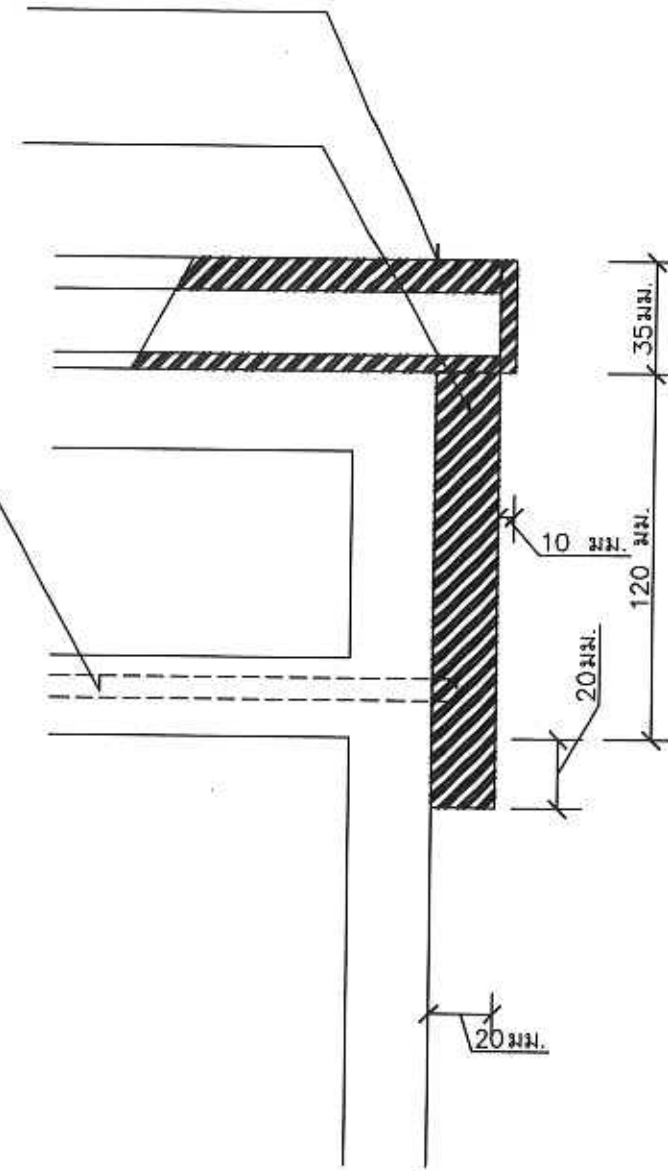


รูปด้านข้าง 1:25

TOP ไม้อัดยาง 10 มม. ปิดลามิเนต

หน้าลิ้นชักไม้เนื้อแข็งจริงทำสี ย้อมเหล็ก  $\square 1 \times 1$ " ทำสีพ่นดำ ด้านพื้นลิ้นชักกรุไม้อัดยาง 6 มม. ทำสีพ่นขาว

พนักขาว



แบบขยาย 1:2.5

ดูแบบขยาย

กองออกแบบและก่อสร้าง  
สำนักงานปลัดกระทรวงยุติธรรม

ได้ตรวจสอบแล้ว  
ลงชื่อ: ..... ผู้ตรวจ  
เบอร์ชื่อ: ..... พล.ต.อ.จรูญชาญบูรณ์  
ผู้บัญชาการกองออกแบบ

แบบขยายโต๊ะทำงาน LF-1, LF-2



กรมสอบสวนคดีพิเศษ  
DEPARTMENT OF SPECIAL INVESTIGATION

PROJECT

ปรับปรุงห้องปฏิบัติการ  
ตรวจพิสูจน์พยานหลักฐานดิจิทัล

OWNER

กระทรวงยุติธรรม

ARCHITECTS

(.....)

STRUCTURE ENGINEER

(.....)

ELECTRICAL ENGINEER

(.....)

SANITARY ENGINEER

(.....)

DATE : 13-09-2016

SCALE :

STRUCTURE  ARCHITECT  OTHER

REV.	DESCRIPTION	DATE

DRAWING TITLE

SHEET NO. TOTAL DWG.  
ID-16



กรมสอบสวนคดีพิเศษ  
DEPARTMENT OF SPECIAL INVESTIGATION

PROJECT

ปรับปรุงห้องปฏิบัติการ  
ตรวจพิสูจน์พยานหลักฐานดิจิทัล

OWNER

กระทรวงยุติธรรม

ARCHITECTS

(.....)

STRUCTURE ENGINEER

(.....)

ELECTRICAL ENGINEER

(.....)

SANITARY ENGINEER

(.....)

DATE : 13-09-2016

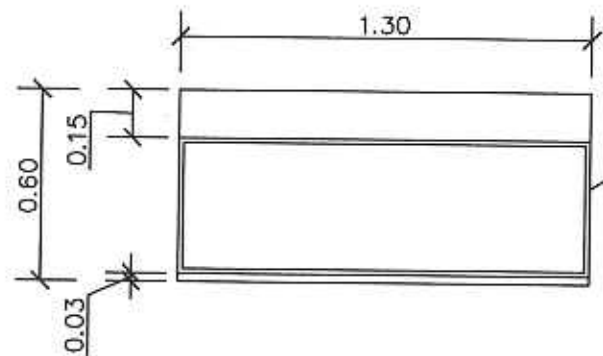
SCALE :

STRUCTURE  ARCHITECT  OTHER

REV.	DESCRIPTION	DATE

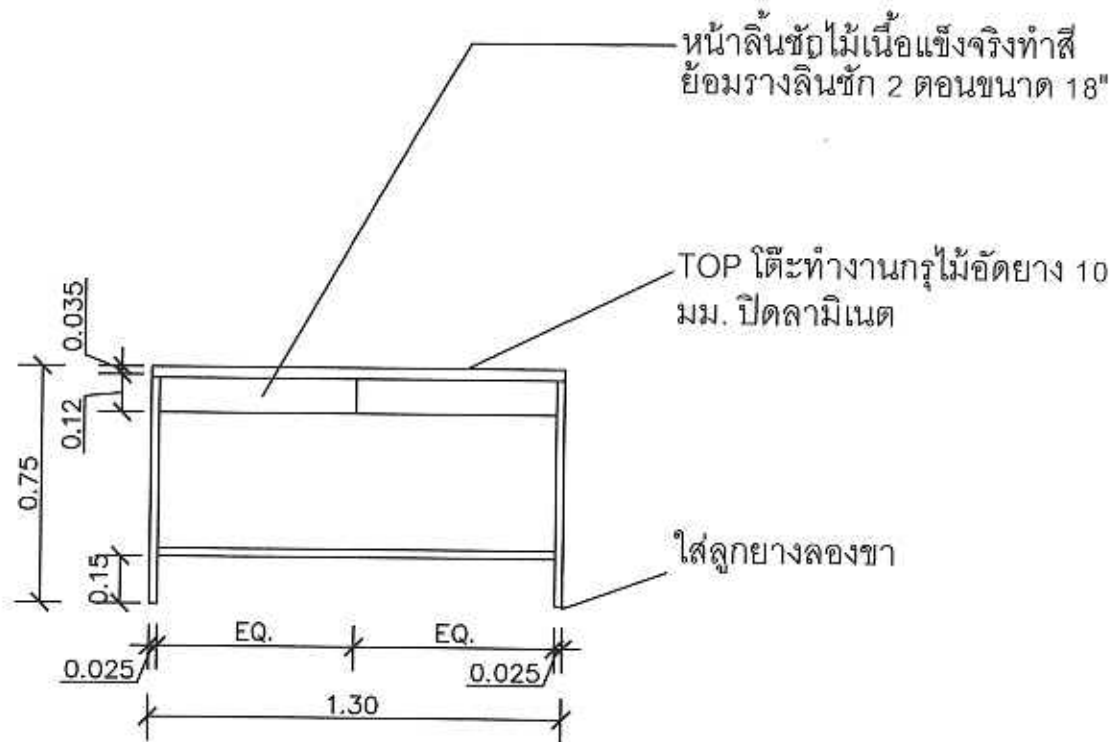
DRAWING TITLE

SHEET NO. TOTAL DWG.  
ID-17

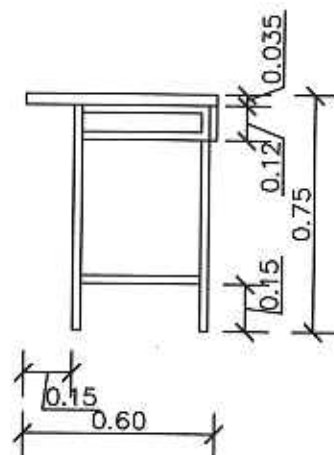


เหล็กกล้า 1"x1" 3 ด้าน และเหล็กไว้  
บน 1"x1" 3 ด้าน โครงสร้างเหล็กพ่นสีดำ  
ด้านทั้งหมด

แปลนโต๊ะข้าง 1:25



รูปด้านหน้า 1:25



รูปด้านข้าง 1:25

กองช่างเทคนิคและก่อสร้าง  
สำนักงานปลัดกระทรวงยุติธรรม

ได้ร. เจริญผล  
(เจ้าหน้า).....ผู้ตรวจ

(เจ้าหน้า).....นาย.กลุ่มงานสถาปัตยกรรม/  
ผู้ชำนาญการเทคนิคแบบ

แบบขยายโต๊ะทำงาน LF-3



กรมสอบสวนคดีพิเศษ  
DEPARTMENT OF SPECIAL INVESTIGATION

PROJECT

ปรับปรุงห้องปฏิบัติการ  
ตรวจพิสูจน์พยานหลักฐานดิจิทัล

OWNER

กระทรวงยุติธรรม

ARCHITECTS

(.....)

STRUCTURE ENGINEER

(.....)

ELECTRICAL ENGINEER

(.....)

SANITARY ENGINEER

(.....)

DATE : 13-09-2016

SCALE :

STRUCTURE  ARCHITECT

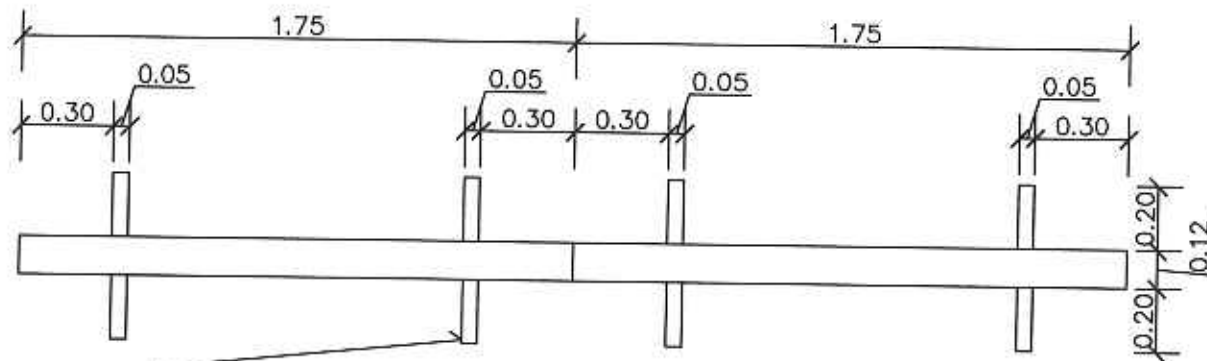
REV.	DESCRIPTION

DRAWING TITLE

SHEET NO.

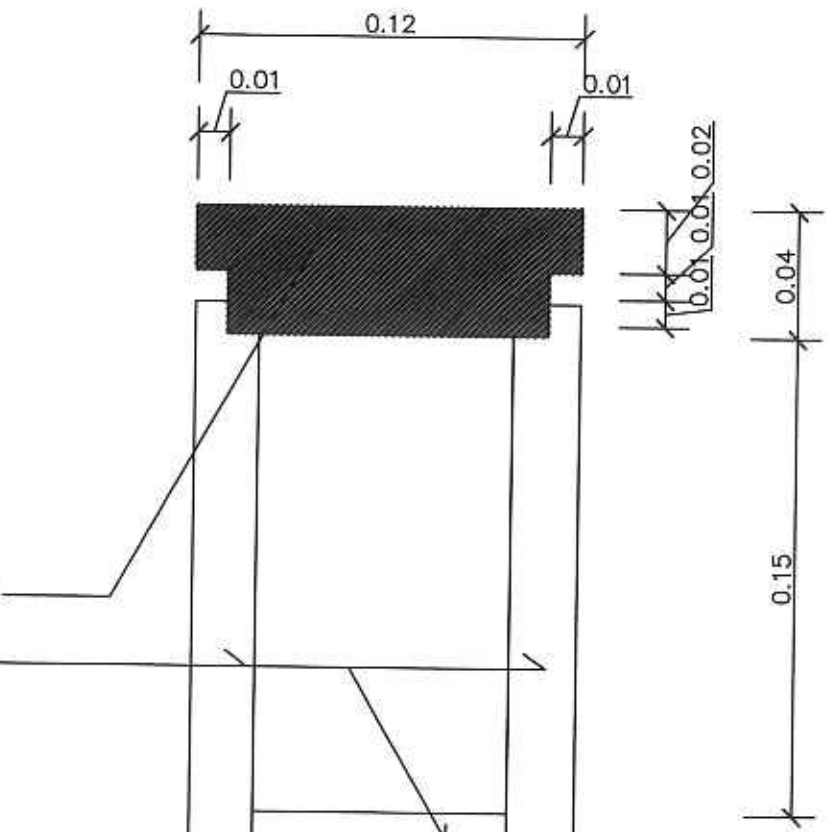
TOTAL DWG.

ID-18

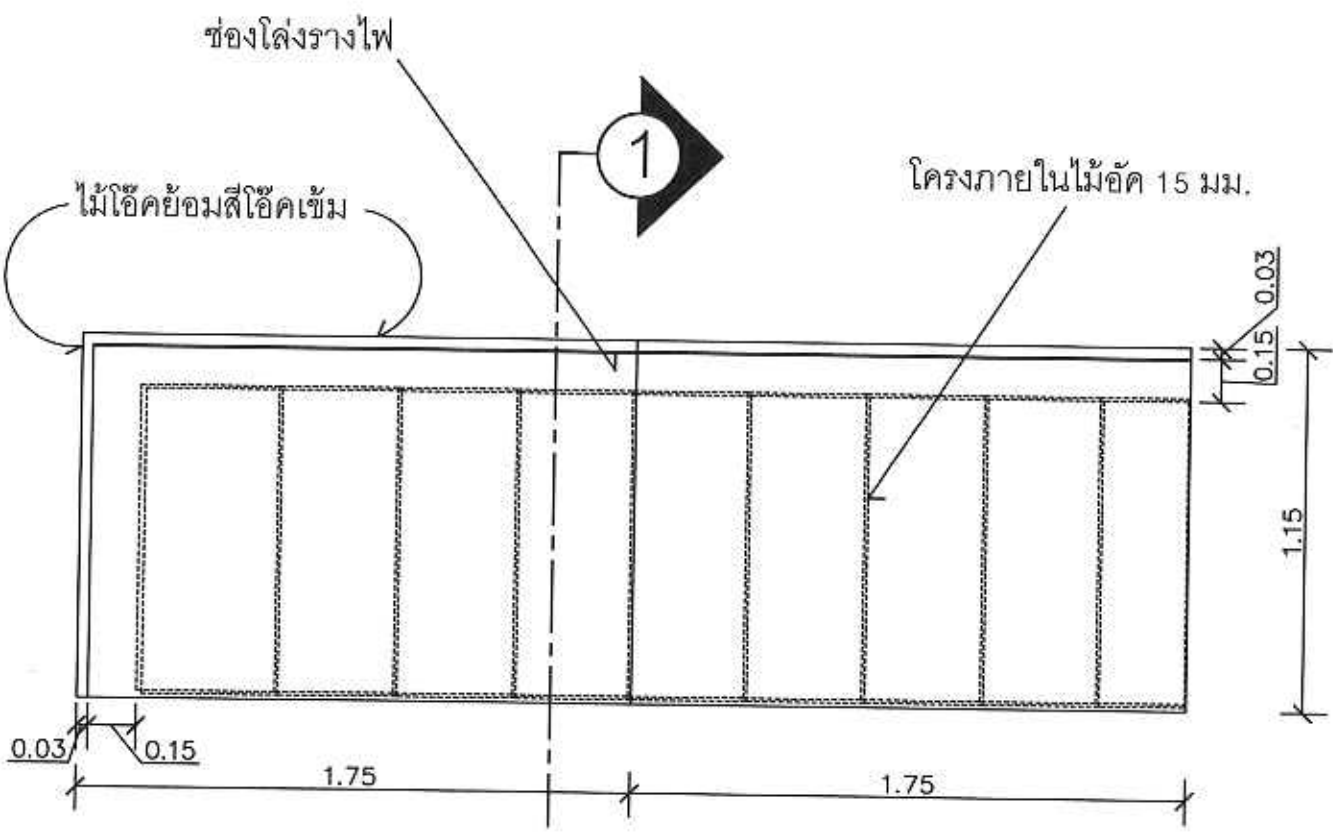


แปลนผนังกันโต๊ะทำงาน 1:25

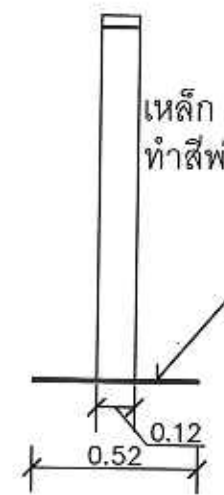
เหล็ก FLAT BAR หนา 3 มม.  
ทำสี่พนักด้าน ยึดติดด้านล่าง



ไม้เนื้อแข็งย้อมสีไอคิเค็ม  
ไม้อัดยาง 15 มม. ภายนอกปิด  
ลามิเนต

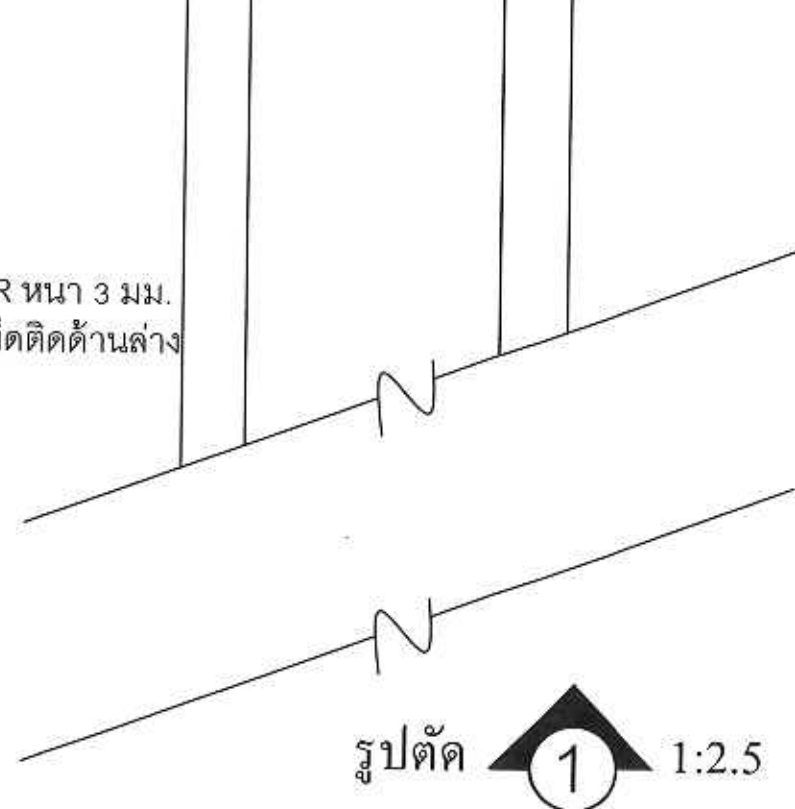


รูปด้านหน้า 1:25



รูปด้านข้าง 1:25

เหล็ก FLAT BAR หนา 3 มม.  
ทำสี่พนักด้าน ยึดติดด้านล่าง



รูปตัด 1:2.5

กองสถาปัตย์และก่อสร้าง  
สำนักงบประมาณและทรัพย์สิน  
โครงการ.....  
.....  
.....  
.....

แบบขยายผนังกันโต๊ะทำงาน LF-4



กรมสอบสวนคดีพิเศษ  
DEPARTMENT OF SPECIAL INVESTIGATION

PROJECT

ปรับปรุงห้องปฏิบัติการ  
ตรวจพิสูจน์พยานหลักฐานดิจิทัล

OWNER

กระทรวงยุติธรรม

ARCHITECTS

(.....)

STRUCTURE ENGINEER

(.....)

ELECTRICAL ENGINEER

(.....)

SANITARY ENGINEER

(.....)

DATE : 13-09-2016

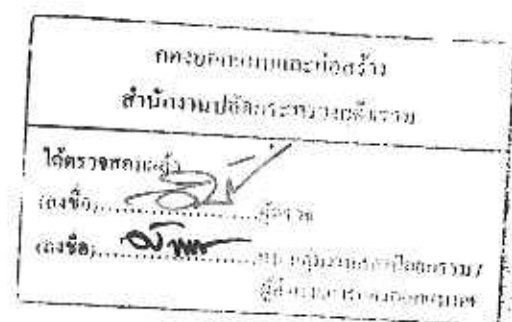
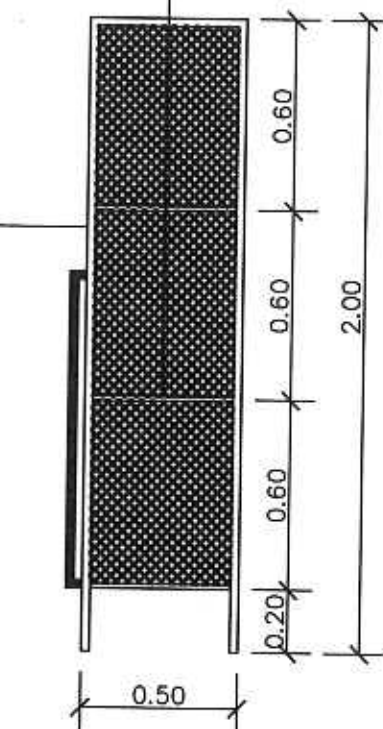
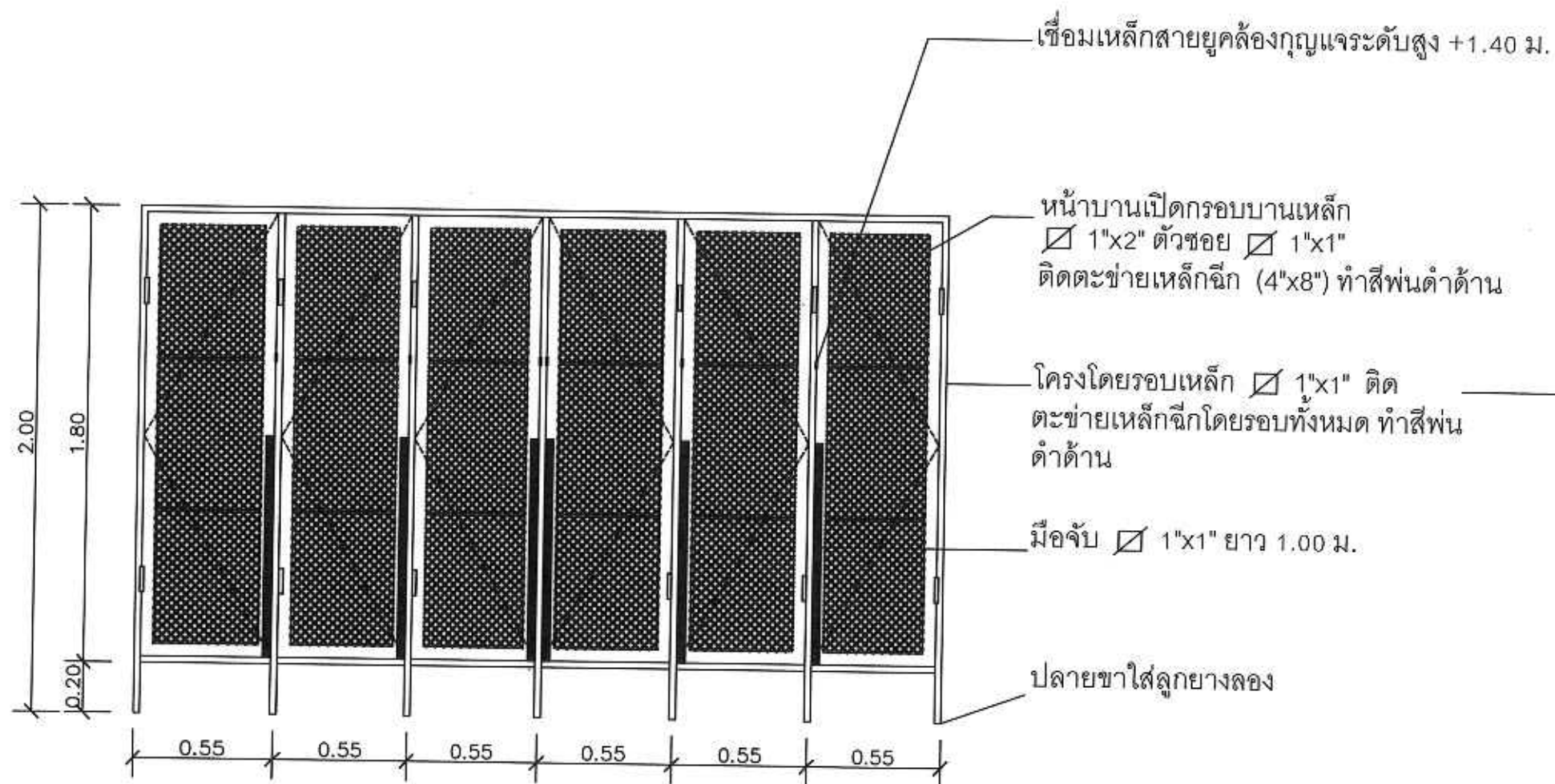
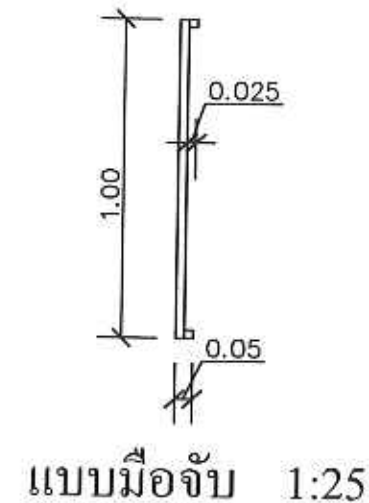
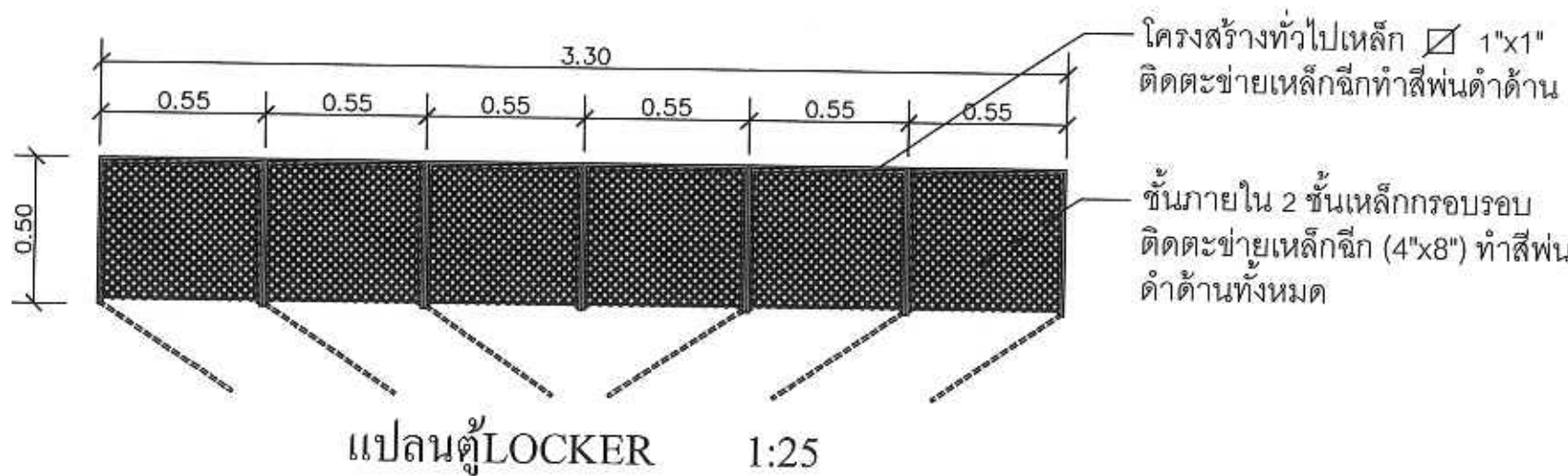
SCALE :

STRUCTURE  ARCHITECT  OTHER

REV.	DESCRIPTION	DATE

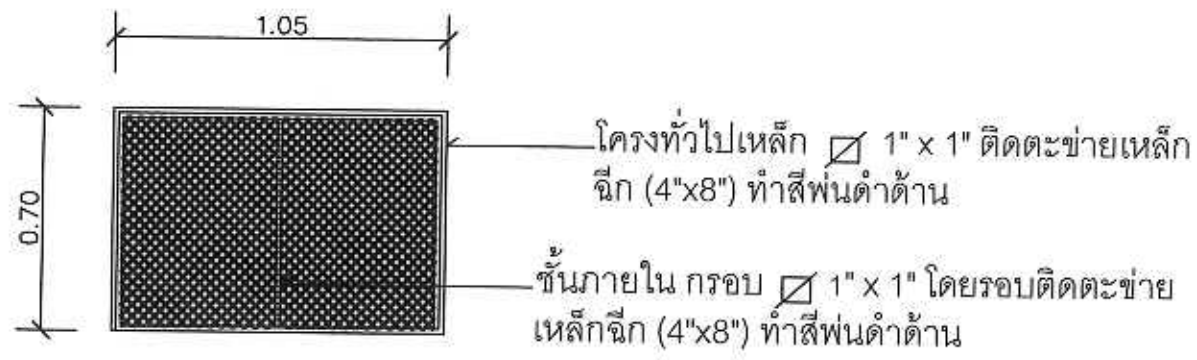
DRAWING TITLE

SHEET NO. TOTAL DWG.  
ID-19

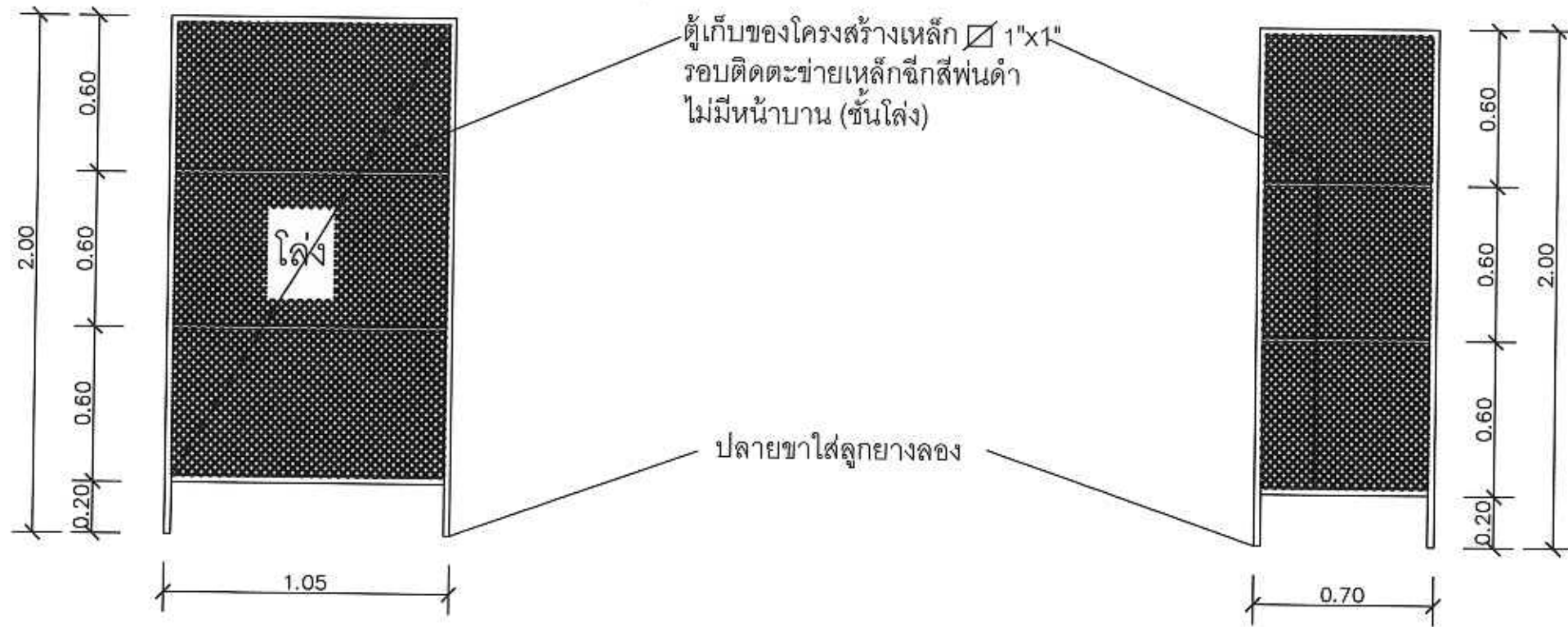


หมายเหตุ ตรวจสอบขนาดจากสถานที่จริงก่อนดำเนินการ

แบบขยาย LF-5 ตู้ LOCKER



แปลนตู้ชั้นวางของ 1:25



รูปด้านหน้า 1:25

รูปด้านข้าง 1:25



หมายเหตุ ตรวจสอบขนาดจากสถานที่จริงก่อนดำเนินการ

แบบขยาย LF-6 ชั้นเก็บของ



กรมสอบสวนคดีพิเศษ  
DEPARTMENT OF SPECIAL INVESTIGATION

PROJECT

ปรับปรุงห้องปฏิบัติการ  
ตรวจพิสูจน์พยานหลักฐานดิจิทัล

OWNER

กระทรวงยุติธรรม

ARCHITECTS

(.....)

STRUCTURE ENGINEER

(.....)

ELECTRICAL ENGINEER

(.....)

SANITARY ENGINEER

(.....)

DATE : 13-09-2016

SCALE :

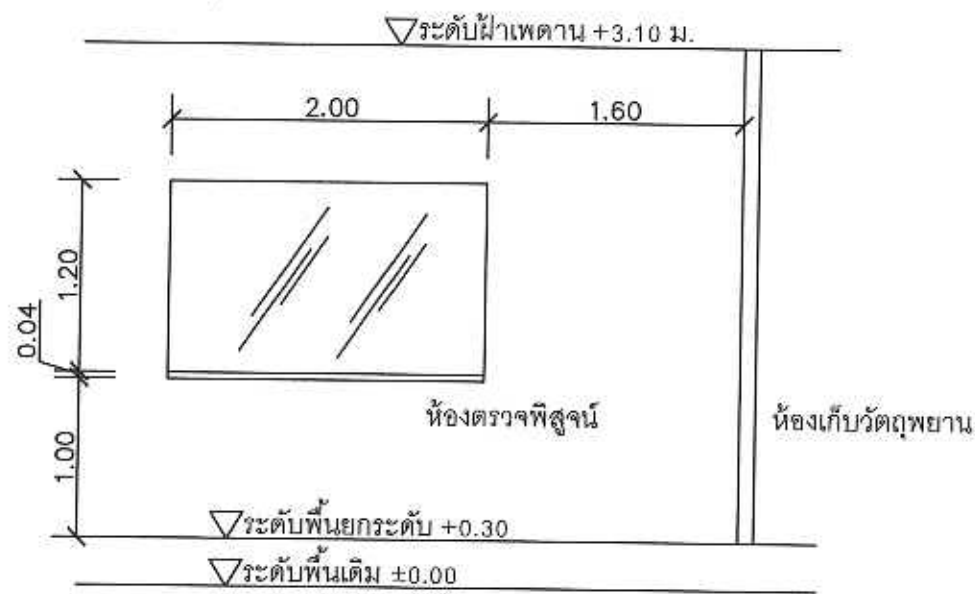
STRUCTURE  ARCHITECT  OTHER

REV.	DESCRIPTION	DATE

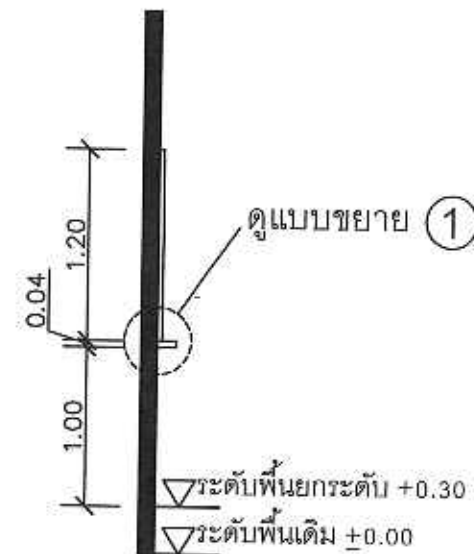
DRAWING TITLE

SHEET NO. TOTAL DWG.  
ID-20

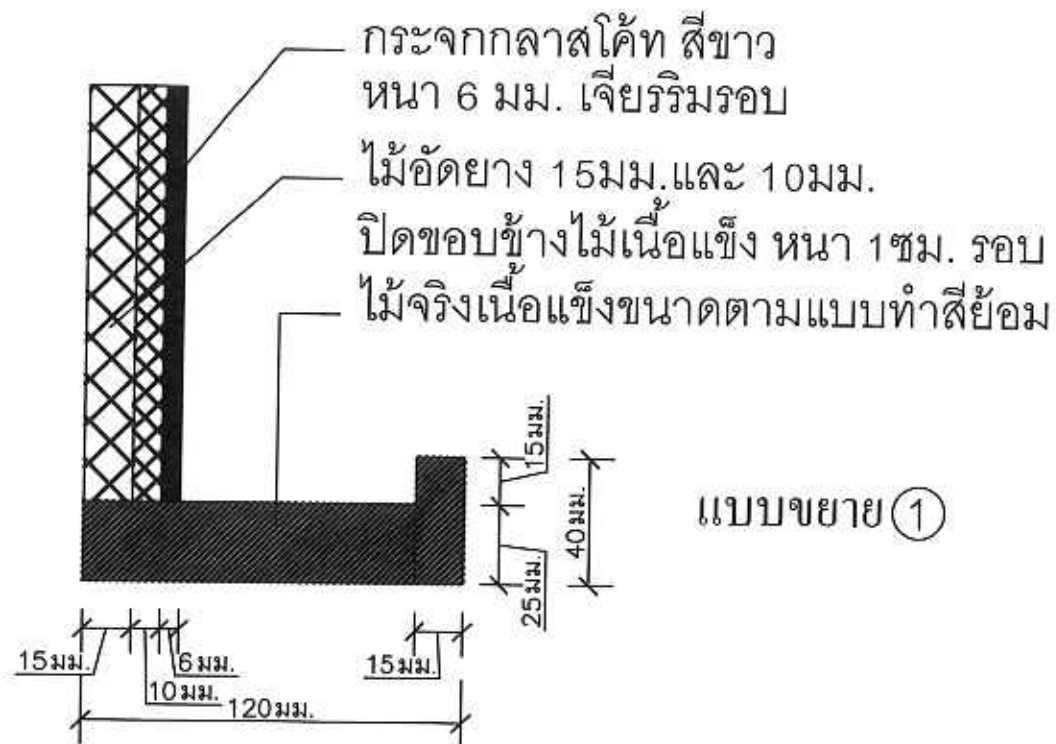




รูปด้านหน้า 1:50



รูปด้านข้าง 1:50



แบบขยาย ① 1:2.5

กองอำนวยการและก่อสร้าง  
 สำนักงานปลัดกระทรวงยุติธรรม  
 ให้รับทราบแล้ว  
 (ลงชื่อ.....) วันที่ 18  
 (ลงชื่อ.....) ตำแหน่ง.....  
 ผู้บังคับการ.....

รูปด้านและแบบขยาย BF-7



กรมสอบสวนคดีพิเศษ  
 DEPARTMENT OF SPECIAL INVESTIGATION

PROJECT

ปรับปรุงห้องปฏิบัติการ  
 ตรวจพิสูจน์พยานหลักฐานดิจิทัล

OWNER

กระทรวงยุติธรรม

ARCHITECTS

(.....)

STRUCTURE ENGINEER

(.....)

ELECTRICAL ENGINEER

(.....)

SANITARY ENGINEER

(.....)

DATE : 13-09-2016

SCALE :

STRUCTURE  ARCHITECT  OTHER

REV.	DESCRIPTION	DATE

DRAWING TITLE

SHEET NO.

TOTAL DWG.

ID-21



กรมสอบสวนคดีพิเศษ  
DEPARTMENT OF SPECIAL INVESTIGATION

PROJECT

ปรับปรุงห้องปฏิบัติการ  
ตรวจพิสูจน์พยานหลักฐานดิจิทัล

OWNER

กระทรวงยุติธรรม

ARCHITECTS

(.....)

STRUCTURE ENGINEER

(.....)

ELECTRICAL ENGINEER

(.....)

SANITARY ENGINEER

(.....)

DATE : 13-09-2016

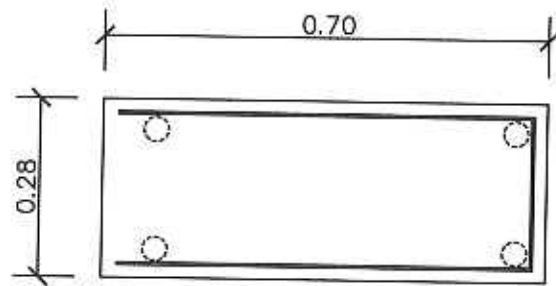
SCALE :

STRUCTURE  ARCHITECT  OTHER

REV.	DESCRIPTION	DATE

DRAWING TITLE

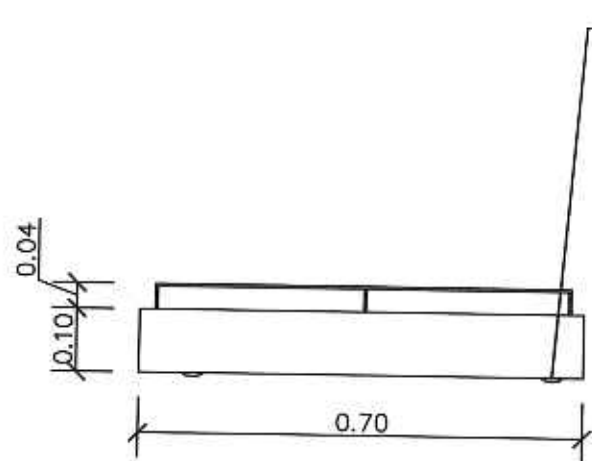
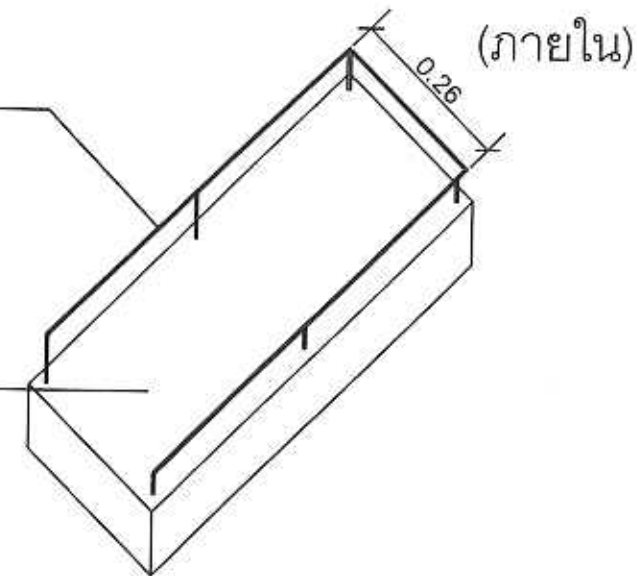
SHEET NO. TOTAL DWG.  
ID-22



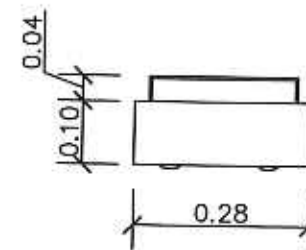
แปลน 1:20

สแตนเลสเส้นกลม  $\varnothing$  4 มม.  
ทำกันตก

กล่องไม้อัดยาง 15 มม. ปิดลามิเนต



รูปด้านข้าง 1:20



รูปด้านหน้า 1:20

ผู้: กองออกแบบและก่อสร้าง  
สำนักงานปลัดกระทรวงยุติธรรม

ได้ตรวจสอบแล้ว  
ลงชื่อ: *[Signature]* วันที่: 13/09/16  
ลงชื่อ: *[Signature]* ตำแหน่ง: *[Signature]*

แบบถาดรองเครื่อง FRED  
จำนวน 2 ชุด

ข้อกำหนดทางเทคนิคระบบดับเพลิงอัตโนมัติด้วยสาร FM-200

1. ขอบเขตของงาน

- 1.1 ผู้รับจ้างต้องจัดหาและติดตั้งระบบดับเพลิงอัตโนมัติด้วยสาร FM-200 เพื่อให้สามารถป้องกันเพลิงไหม้ในพื้นที่เสี่ยงภัยที่ไม่สามารถใช้ระบบดับเพลิงด้วยน้ำได้ ให้เป็นไปตามแบบ และรายละเอียดในข้อกำหนดนี้ เพื่อให้งานสำเร็จลุล่วงตรงความมุ่งหมายของผู้จ้างอย่างเรียบร้อยโดยถือปฏิบัติตามหลักวิศวกรรมที่ดีในการปฏิบัติงาน ในกรณีที่มีข้อความหรือรายละเอียด ในรายละเอียดข้อกำหนดนี้มีข้อขัดแย้งกับแบบ หรือแตกต่างไปจากแบบให้ผู้รับจ้างแจ้งเป็นลายลักษณ์อักษรให้ผู้ว่าจ้างทราบในทันที โดยระบุข้อขัดแย้งหรือข้อแตกต่างให้เป็นชัดเจน และให้ถือการวินิจฉัยของผู้ว่าจ้างเป็นข้อยุติ
- 1.2 ถึงบรรจุสารดับเพลิง FM-200 จะต้องได้รับการบรรจุสาร FM-200 มาจากโรงงานที่ได้รับการรับรอง UL-Certified Filling Station โดยผู้รับจ้างจะต้องแสดงเอกสารเกี่ยวกับการนำเข้า เช่น Invoice (Price Delete) , Packing List , Bill of Landing , Air way Bill เป็นต้น มาเพื่อประกอบการพิจารณา

2. ประเภทของระบบ

- 2.1 ระบบ FM-200 เป็นแบบ Automatic Fire Extinguishing System เป็นระบบ Fixed Pipe Total Flooding Fire Extinguishing System โดยกำหนดให้ใช้ความเข้มข้นในการออกแบบ ไม่น้อยกว่า 6.9% และไม่เกิน 9 % ที่อุณหภูมิ 20 °C ถึง 23 °C สำหรับห้องปรับอากาศ หรือที่อุณหภูมิ 30 °C ถึง 33 °C สำหรับห้องไม่ปรับอากาศต่อปริมาตรห้อง ซึ่งเป็นไปตามข้อกำหนด NFPA 2001 เวลาในการฉีดก๊าซชนิดนี้ไม่เกิน 10 วินาที
- 2.2 อุปกรณ์อย่างน้อยจะต้องประกอบด้วย Gas Cylinders, Automatic Smoke Detectors, Manual Station, Discharge Nozzle, Warning Bell & Horn, Warning Lamps, Control Panel และอุปกรณ์ที่เกี่ยวข้องในระบบ ซึ่งจะต้องเป็นของใหม่ ไม่เคยผ่านการใช้งานที่ไต่มา ก่อน และอยู่ในสภาพดี

3. มาตรฐานข้อกำหนด

- 3.1 มาตรฐานการติดตั้งและออกแบบระบบต้องเป็นไปตาม NFPA 2001 (Standard on Clean Agent Fire Extinguishing Systems)
- 3.2 อุปกรณ์ระบบ FM-200 ต้องได้รับการรับรองมาตรฐาน UL(Underwriters Laboratories ) และ/หรือ FM(Factory Mutual)
- 3.3 มาตรฐานของผลิตภัณฑ์ซึ่งได้แก่ อุปกรณ์ในระบบ เช่น ถังบรรจุ, อุปกรณ์ตรวจจับสัญญาณเพลิงไหม้, อุปกรณ์แจ้งสัญญาณเตือน, แผงควบคุมระบบ และอื่นๆ ต้องได้รับการทดสอบ และรับรองคุณภาพจากสถาบัน UL(Underwriters Laboratories ) และ /หรือ FM(Factory Mutual)

4. การทำงานของระบบ

ระบบ FM-200 ในลักษณะการฉีดก๊าซกระจายควบคุมห้องนั้น สามารถทำได้ทั้งแบบ Automatic และ Manual ดังนี้

4.1 แบบ Automatic

ใช้ Photoelectric Smoke Detector ติดตั้งแบบ Cross Zone โดยการติดตั้ง Smoke Detector จำนวน 2 โชน ให้ตำแหน่งสลับกันเพื่อควบคุมพื้นที่ห้องเดียวกัน และเมื่อ Smoke Detector จากโชนหนึ่งโชนใด รับสัญญาณเพลิงไหม้ได้จะปรากฏเสียงกระดิ่งดัง ต่อมาเมื่อ Smoke Detector ในอีกโชนหนึ่งที่เหลือรับสัญญาณได้จะปรากฏเสียง Horn ดังขึ้นเป็นจังหวะ (Pulsed) พร้อมระบบปรับอากาศหยุดทำงาน ชุดหน่วยเวลาการฉีดก๊าซ ซึ่งสามารถปรับค่าได้จาก 0-60 วินาที จะเริ่มทำงานเมื่อครบเวลาที่ตั้งชุดกลไกจะสั่งให้วาล์วควบคุมที่หัวถังทำงาน เพื่อปล่อยก๊าซออกมาดับเพลิง ในระหว่างที่วงจรตั้งเวลายังไม่ครบเวลาที่ตั้งไว้ สามารถหยุดเวลาออกไปได้โดยการกดปุ่ม Abort Switch และเมื่อปล่อยมือออกเวลาจะเริ่มนับใหม่ หรือตามที่โปรแกรมไว้ที่ตู้ควบคุมจนครบศูนย์ ก๊าซจะฉีดดับเพลิง

4.2 แบบ Manual

โดยการดึง Manual Pull Station จะปรากฏเสียง Horn ไฟกระพริบทำงาน ระบบปรับอากาศหยุดทำงาน ก๊าซจะถูกฉีดออกมาดับเพลิงทันที อีกวิธีหนึ่งของการฉีดก๊าซแบบ Manual โดยการดึงสลักกลไกที่อยู่ในชุด Control Head ซึ่งติดตั้งบนหัวถังจะทำให้ก๊าซถูกฉีดทันที Limit Switch ทำงานแล้ว จะส่งสัญญาณเข้าเครื่องทำให้ Horn ไฟกระพริบทำงาน และระบบปรับอากาศหยุดทำงานในทันที

5. ข้อกำหนดอุปกรณ์

อุปกรณ์ต่างๆ ที่ใช้ในระบบ FM-200 ต้องมีรายละเอียดตามข้อกำหนดต่อไปนี้

- 5.1 Gas Cylinder
  - ตัวถังทำด้วย Alloy steel ที่มีความหนาแน่นสูงต้องเป็นแบบ Seamless (ไม่มีตะเข็บ) ซึ่งมีขนาดดังนี้ 22L,40L,80L,100L,140L,180L ต้องเป็นไปตามมาตรฐาน Transportable Pressure Equipment Directive (TPED) และ Department of Transportation (D.O.T) และมาตรฐาน NFPA 2001
  - ปริมาณสาร FM-200 ต้องบรรจุอยู่ในถังโดยมีการฉีดก๊าซไนโตรเจนด้วยแรงดัน 725 PSI (50bar) ที่อุณหภูมิ 70 °F (องศาฟาเรนไฮต์)
  - Valve ที่หัวถังทำด้วยทองเหลืองป้องกันการรั่วซึมได้ดี
  - ระบบควบคุมการทำงานที่ Valve จะมี Valve Control ควบคุมการ Discharge ของก๊าซซึ่ง สามารถจะ Discharge ก๊าซได้ทั้งแบบ Electric และ Manual
  - ที่ถังจะต้องมี Pressure Gauge เพื่อวัดแรงดันในถังบรรจุก๊าซ และสามารถส่ง สัญญาณไปที่ตู้ควบคุมได้

- ในกรณีที่มีก๊าซในถังรั่ว หรือมีแรงดันในถังลดลงต่ำกว่า 10 %
- ในกรณีที่ในพื้นที่นั้นต้องใช้หลายถัง แต่ละถังต้องวางอยู่ในพื้นที่เดียวกันและต้องเชื่อมด้วย Pilot activation hoses ทุกถังต้องสามารถส่งงานได้จาก Manual release ได้ในระหว่างที่เกิดเหตุฉุกเฉินในกรณีที่ระบบไฟฟ้าใช้งานไม่ได้
- ในกรณีที่มีหลายถังเชื่อมต่อกันด้วย Pilot hose นั้นต้องมี Safety device ติดในระบบด้วยเพื่อป้องกันการฉีดโดยที่ไม่ตั้งใจจาก Pressure ที่เกิดจากการรั่วในระบบ
- Pressure Gauges ที่ติดตั้งบนถัง FM-200 ต้องสามารถถอดเปลี่ยนที่หน้างานได้ในกรณีที่ชำรุดโดยที่ถังไม่มี Pressure loss หรือ สารรั่วออกจากถัง
- 5.2 Discharge Nozzle
  - ทำด้วย Stainless Steel
  - ให้เลือกใช้ขนาดและขนาดกระจายโดยการคำนวณจากผู้ผลิตที่เหมาะสมกับการใช้งาน
- 5.3 Photoelectric Smoke Detector
  - ครอบคลุมพื้นที่ได้ไม่ต่ำกว่า 80 ตารางเมตร ในลักษณะแผ่นฝ้าที่ติดตั้งเรียกว่าความเร็วลมไม่เกิน 3,000 ฟุตต่อนาที
  - ใช้กับแรงดัน 24 VDC, กระแสใช้งานในสภาวะปกติ 120 MicroAmp.
- 5.4 Flashing Lamp & Horn
  - มีสัญญาณเสียงแบบ Horn และไฟกระพริบในตัวเดียวกัน
  - ใช้กับแรงดัน 24 VDC.
  - ความดังเสียง Horn ไม่น้อยกว่า 75 dBA ที่ 10 ฟุต
  - ความสว่างของไฟกระพริบไม่น้อยกว่า 55 Candela
- 5.5 Alarm Bell
  - เป็นแบบ Vibrating ชนิด Polarized ขนาดเส้นผ่าศูนย์กลาง 6"
  - ใช้กับแรงดัน 24 VDC.
  - ความดังไม่น้อยกว่า 75 dBA ที่ 10 ฟุต
- 5.6 Abort Station
  - ใช้สำหรับกดเพื่อหยุดเวลาและเมื่อปล่อยมือเวลาจะเริ่มนับใหม่ หรือตามโปรแกรมที่ตั้งไว้ที่ตู้ควบคุม
  - เป็นแบบ Momentary Contact Switch
- 5.7 Control Panel
  - ควบคุมการทำงาน Smoke Detector แบบ Cross Zone
  - สามารถต่อ Smoke Detector ได้ทั้งแบบ Class A หรือ Class B
  - มีวงจรหน่วงเวลาการฉีดก๊าซ สามารถปรับได้จาก 0-60 วินาที
  - มี Battery สำรองชนิด Sealed Lead ซึ่งสามารถจ่ายกระแสได้อย่างน้อย 24 ชม.
  - มีสวิทช์ควบคุมการทำงานได้อย่างน้อยดังนี้
 

SYSTEM RESET	เพื่อปรับสภาพเครื่องให้เข้าสู่สภาพปกติหลังเกิดเหตุ
ALARM SILENCE	เพื่อหยุดเสียงสัญญาณ
ACKNOWLEDGE	เพื่อหยุดเสียงการเกิดเหตุขัดข้อง
DRILL	เพื่อทดสอบการทำงานของอุปกรณ์แจ้งเหตุช่วงปกติ

6. การติดตั้ง

- ใช้ท่อเหล็กดำไม่มีตะเข็บ Schedule 40 ทาสีกันสนิม และทาสีแดงทับด้านนอก
- ให้ใช้ Standard Fitting ในการประกอบท่อ
- สายไฟฟ้า ให้ใช้เป็นรหัสชนิด 60227 IEC 01 ขนาดเส้นผ่าศูนย์กลางไม่น้อยกว่า 1.5 Sq.mm. สำหรับ Zone Detector และให้ใช้เป็นรหัสชนิด FRC ขนาดเส้นผ่าศูนย์กลางไม่น้อยกว่า 2.5 Sq.mm. สำหรับ Bell, Horn/Stroke, Solenoid เดินร้อยในท่อ EMT ขนาดเป็นไปตามมาตรฐาน ว.ส.ท. หรือ NFPA

7. การรับประกันคุณภาพ

ต้องรับประกันคุณภาพสินค้า มีกำหนด 1 ปี นับจากวันตรวจรับมอบงานและในระหว่างรับประกันต้องมีบริการตรวจเช็คทุกๆ 6 เดือน หรือ ปีละ 2 ครั้ง ทั้งนี้ไม่รวมการเรียกฉุกเฉินซึ่งจะต้องมาบริการภายใน 24 ชั่วโมงหลังจากได้รับแจ้ง หากมีอุปกรณ์ที่ชำรุดเสียหายที่เกิดจากการใช้งานตามปกติในช่วงเวลาประกัน ทางผู้รับเหมาต้องเปลี่ยนและ/หรือซ่อมโดยไม่คิดค่าใช้จ่ายใดๆทั้งสิ้น

8. รายชื่อผลิตภัณฑ์สินค้าที่ยอมรับให้ใช้ได้ในโครงการ (Approved Vendor List)

- ROTAREX FIRETEC
- VIKING
- MINIMAX
- NOTIFIER
- SYSTEM SENSOR

กองออกแบบและก่อสร้าง  
สำนักงานปลัดกระทรวงยุติธรรม

ได้ตรวจสอบแล้ว  
(ลงชื่อ).....ผู้ตรวจ  
(ลงชื่อ).....หัวหน้ากองเทคนิค/ผู้ดำเนินการกองออกแบบ



กรมสอบสวนคดีพิเศษ  
DEPARTMENT OF SPECIAL INVESTIGATION

PROJECT

ปรับปรุงห้องปฏิบัติการ  
ตรวจพิสูจน์พยานหลักฐานดิจิทัล

OWNER

กระทรวงยุติธรรม

ARCHITECTS

(.....)

STRUCTURE ENGINEER

(.....)

ELECTRICAL ENGINEER

(.....)

SANITARY ENGINEER

(.....)

DATE : 13-09-2016

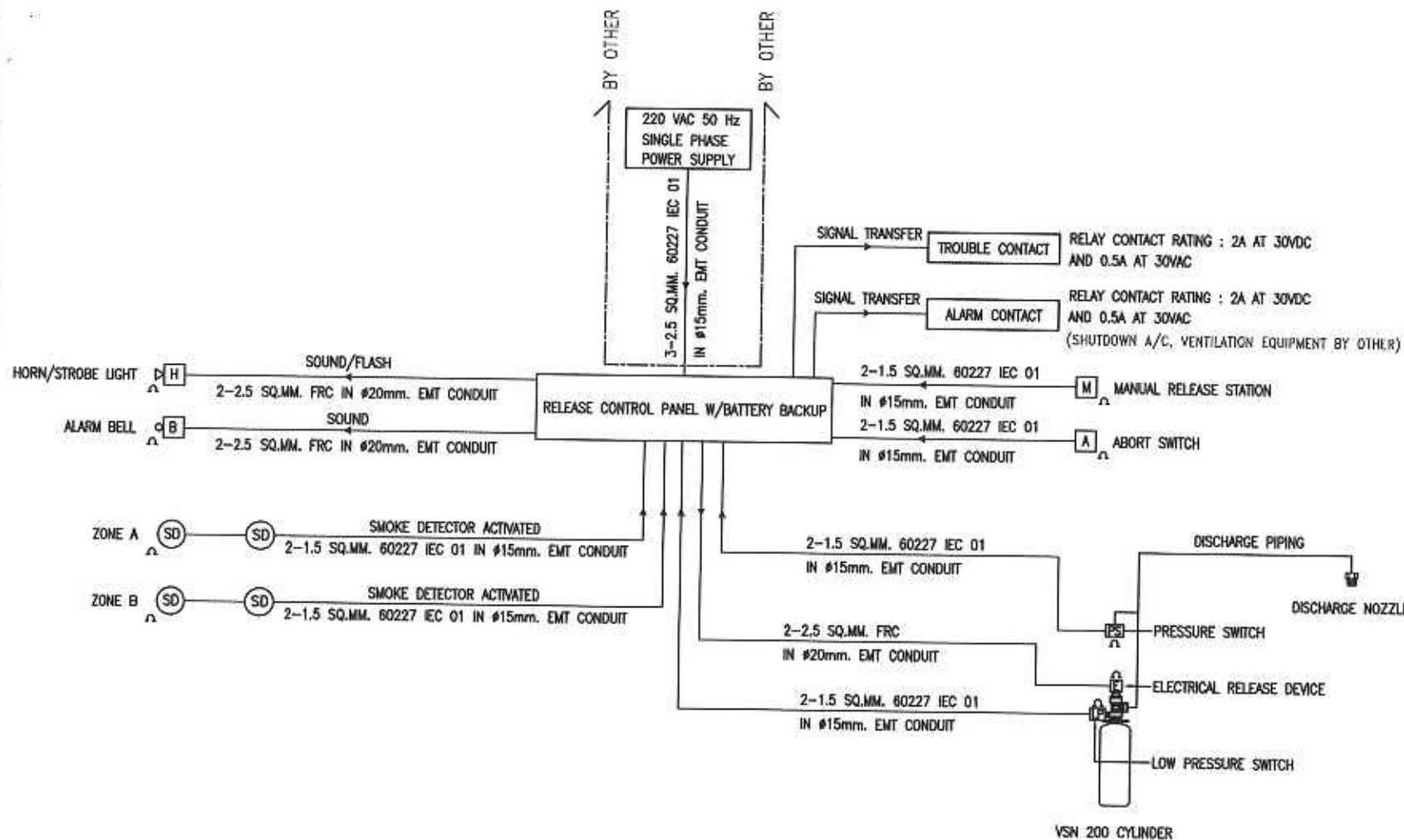
SCALE :

STRUCTURE ARCHITECT OTHER

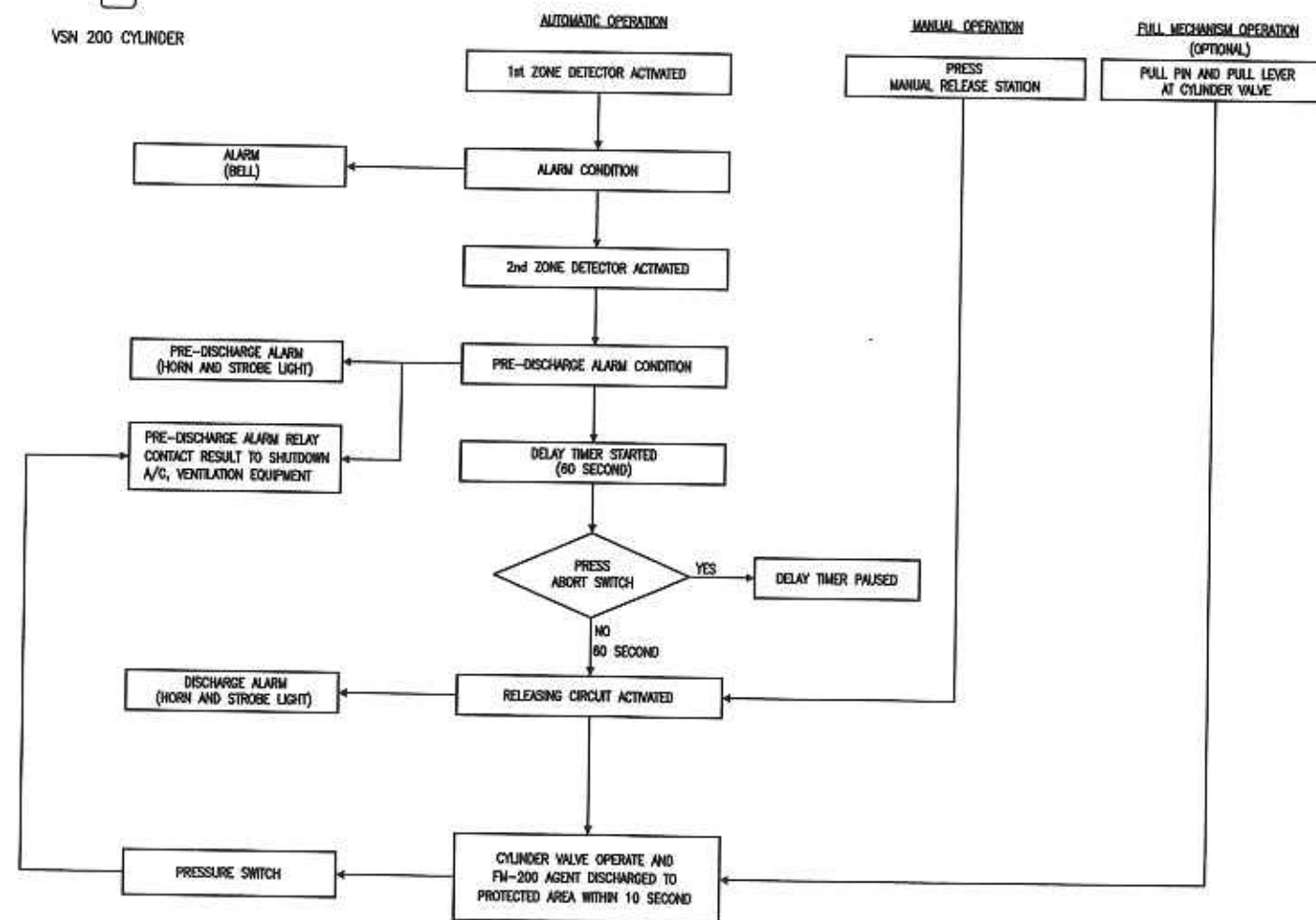
REV.	DESCRIPTION	DATE

DRAWING TITLE

SHEET NO. TOTAL DWG.



SCHMATIC DIAGRAM



OPERATING DIAGRAM

กองออกแบบและก่อสร้าง  
สำนักงานปลัดกระทรวงยุติธรรม

ได้ตรวจสอบแล้ว  
(ลงชื่อ).....ผู้ว่าฯ  
(ลงชื่อ).....หัวหน้างานวิศวกรรม/  
ผู้อำนวยการกองออกแบบฯ



กรมสอบสวนคดีพิเศษ  
DEPARTMENT OF SPECIAL INVESTIGATION

PROJECT

ปรับปรุงห้องปฏิบัติการ  
ตรวจพิสูจน์พยานหลักฐานดิจิทัล

OWNER

กระทรวงยุติธรรม

ARCHITECTS

(.....)

STRUCTURE ENGINEER

(.....)

ELECTRICAL ENGINEER

(.....)

SANITARY ENGINEER

(.....)

DATE : 13-09-2016

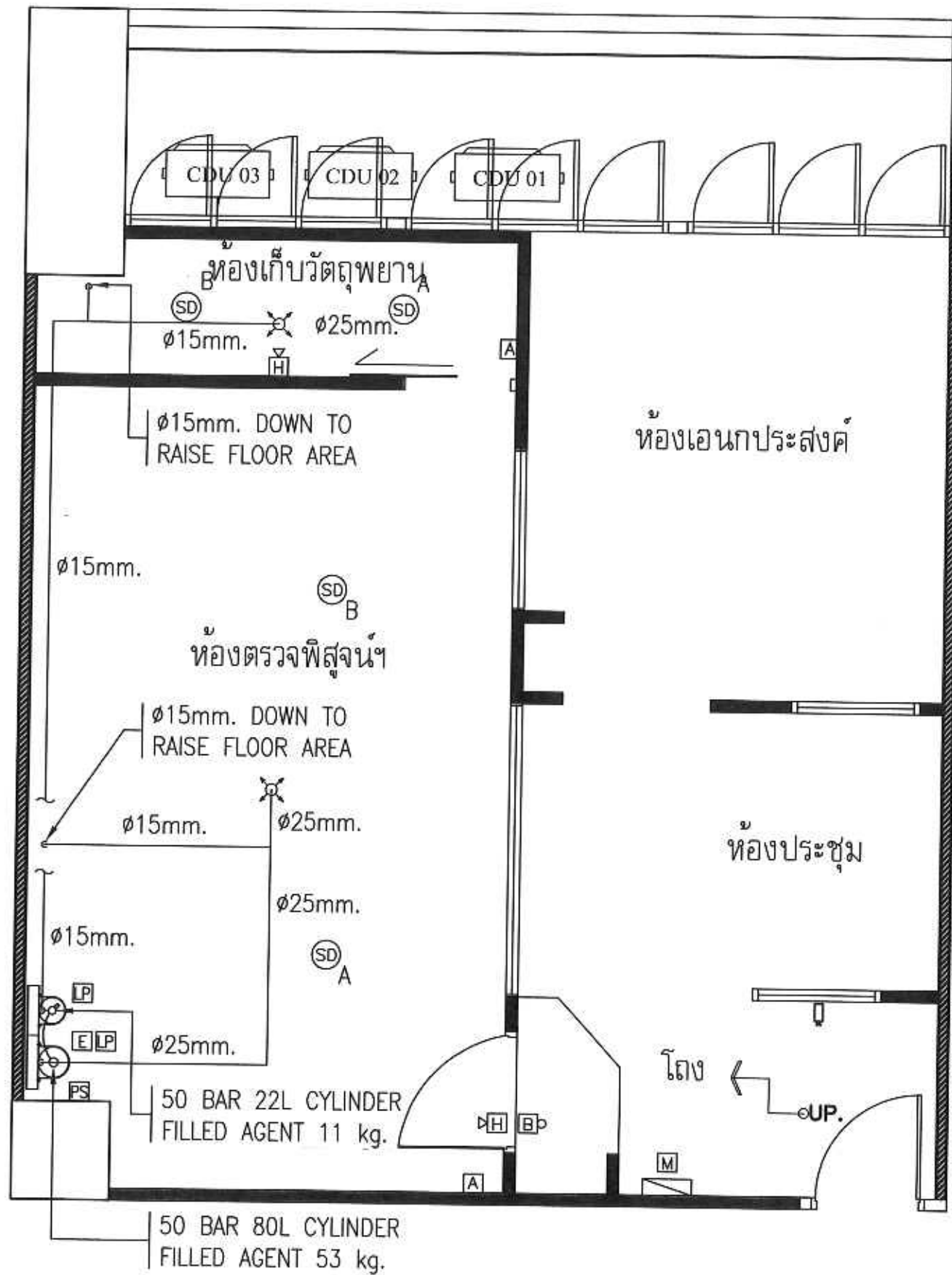
SCALE :

STRUCTURE  ARCHITECT  OTHER

REV.	DESCRIPTION	DATE

DRAWING TITLE

SHEET NO. TOTAL DWG.  
ID-24



กองออกแบบและก่อสร้าง  
สำนักงานปลัดกระทรวงยุติธรรม

ได้ตรวจสอบแล้ว  
(ลงชื่อ).....ผู้ตรวจ  
(ลงชื่อ).....หม.กลุ่มงานวิศวกรรม /  
ผู้อำนวยการกองออกแบบฯ

ROOM SREA



กรมสอบสวนคดีพิเศษ  
DEPARTMENT OF SPECIAL INVESTIGATION

PROJECT  
ปรับปรุงห้องปฏิบัติการ  
ตรวจพิสูจน์พยานหลักฐานดิจิทัล

OWNER  
กระทรวงยุติธรรม

ARCHITECTS  
(.....)

STRUCTURE ENGINEER  
(.....)

ELECTRICAL ENGINEER  
(.....)

SANITARY ENGINEER  
(.....)

DATE : 13-09-2016

SCALE :

STRUCTURE  ARCHITECT  OTHER

REV.	DESCRIPTION	DATE

DRAWING TITLE

SHEET NO. TOTAL DWG.  
ID-25



กรมสอบสวนคดีพิเศษ  
DEPARTMENT OF SPECIAL INVESTIGATION

PROJECT

ปรับปรุงห้องปฏิบัติการ  
ตรวจพิสูจน์พยานหลักฐานดิจิทัล

OWNER

กระทรวงยุติธรรม

ARCHITECTS

(.....)

STRUCTURE ENGINEER

(.....)

ELECTRICAL ENGINEER

(.....)

SANITARY ENGINEER

(.....)

DATE : 13-09-2016

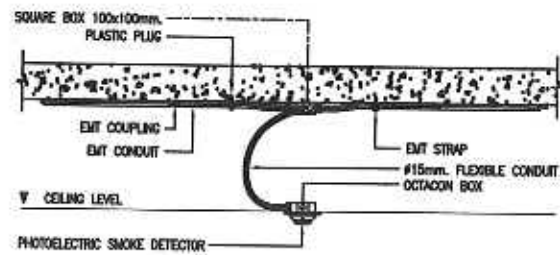
SCALE :

STRUCTURE  ARCHITECT  OTHER

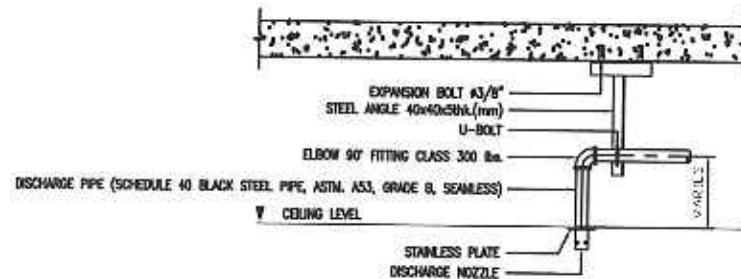
REV.	DESCRIPTION	DATE

DRAWING TITLE

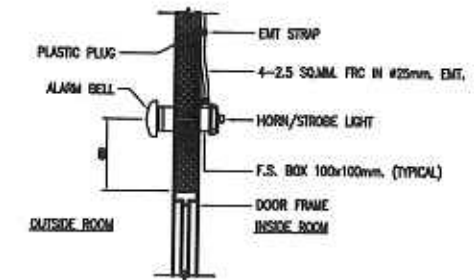
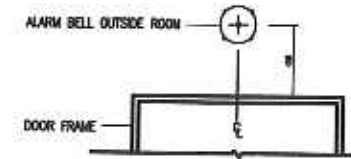
SHEET NO. TOTAL DWG.  
ID-26



SMOKE DETECTOR INSTALLATION DETAIL



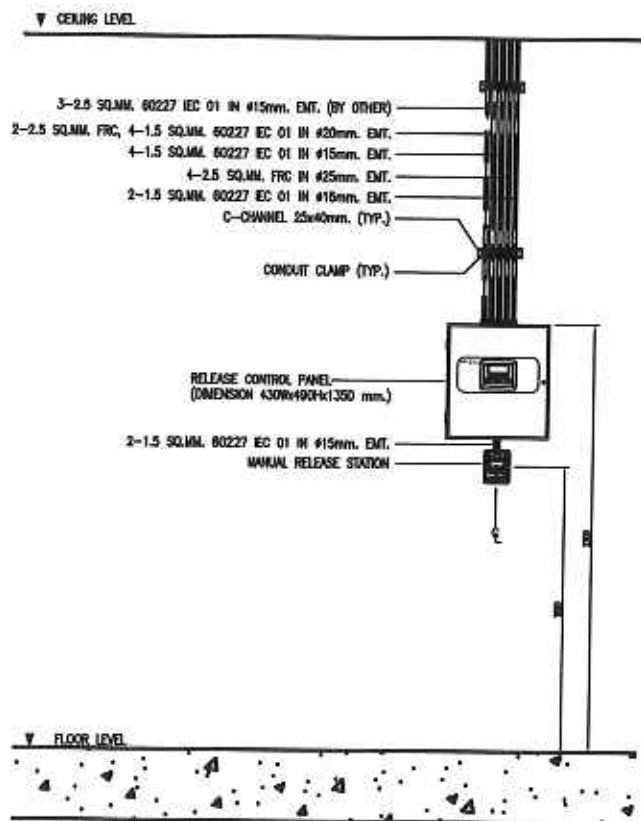
DISCHARGE NOZZLE INSTALLATION DETAIL



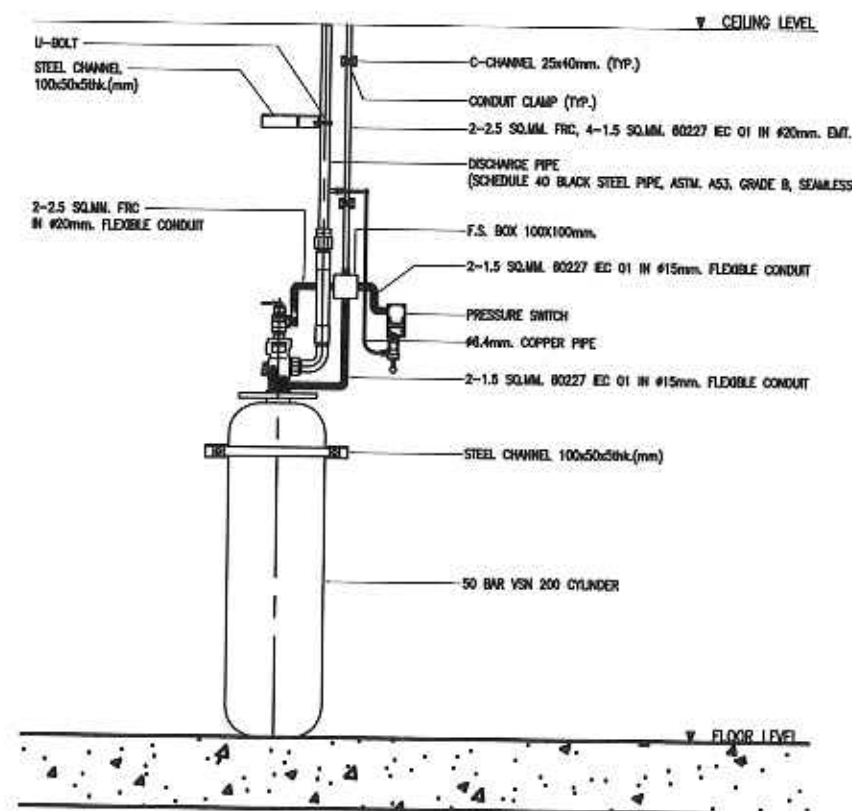
ALARM BELL, HORN/STROBE LIGHT INSTALLATION DETAIL

กองออกนอกเขตก่อสร้าง  
สำนักงานปลัดกระทรวงยุติธรรม

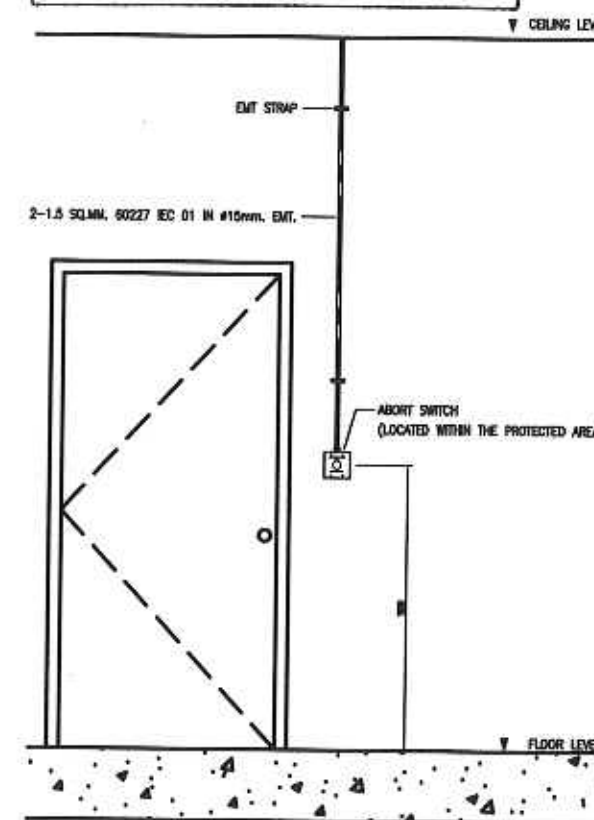
ได้ตรวจสอบแล้ว  
(ลงชื่อ).....ผู้ตรวจ  
(ลงชื่อ).....ผ.น.กลุ่มงานวิศวกรรม/  
ผู้อำนวยการกองออกนอกเขต



RELEASE CONTROL PANEL INSTALLATION DETAIL



FM-200 CYLINDER INSTALLATION DETAIL



ABORT SWITCH INSTALLATION DETAIL



กรมสอบสวนคดีพิเศษ  
DEPARTMENT OF SPECIAL INVESTIGATION

PROJECT

ปรับปรุงห้องปฏิบัติการ  
ตรวจพิสูจน์พยานหลักฐานดิจิทัล

OWNER

กระทรวงยุติธรรม

ARCHITECTS

(.....)

STRUCTURE ENGINEER

(.....)

ELECTRICAL ENGINEER

(.....)

SANITARY ENGINEER

(.....)

DATE : 13-09-2016

SCALE :

STRUCTURE  ARCHITECT  OTHER

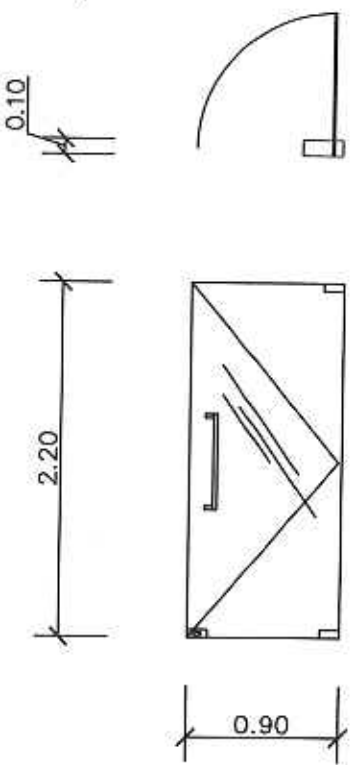
REV.	DESCRIPTION	DATE

DRAWING TITLE

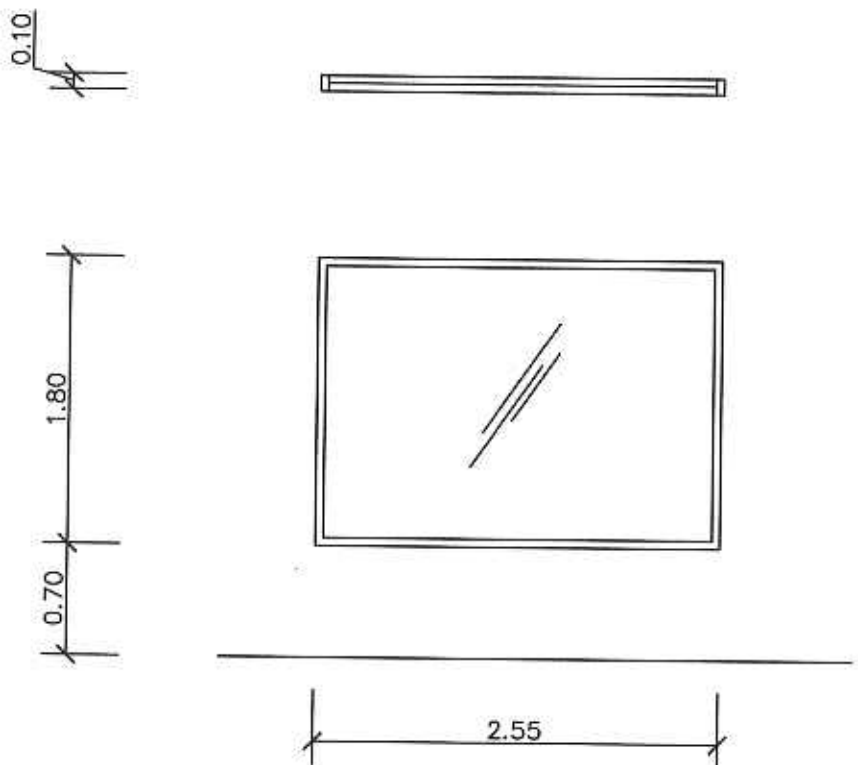
SHEET NO.

TOTAL DWG.

ID-27



- อุปกรณ์ชุดประตู
- มือจับโลหะชนิด สแตนเลสแบบทรง เหลี่ยม ยาวไม่น้อยกว่า 100 ซม.
  - ใช้คประตู
  - กุญแจล็อกประตู บานเปลือย

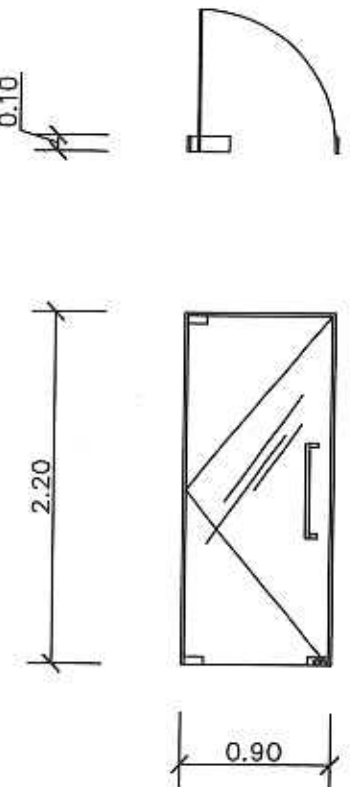


GD 1

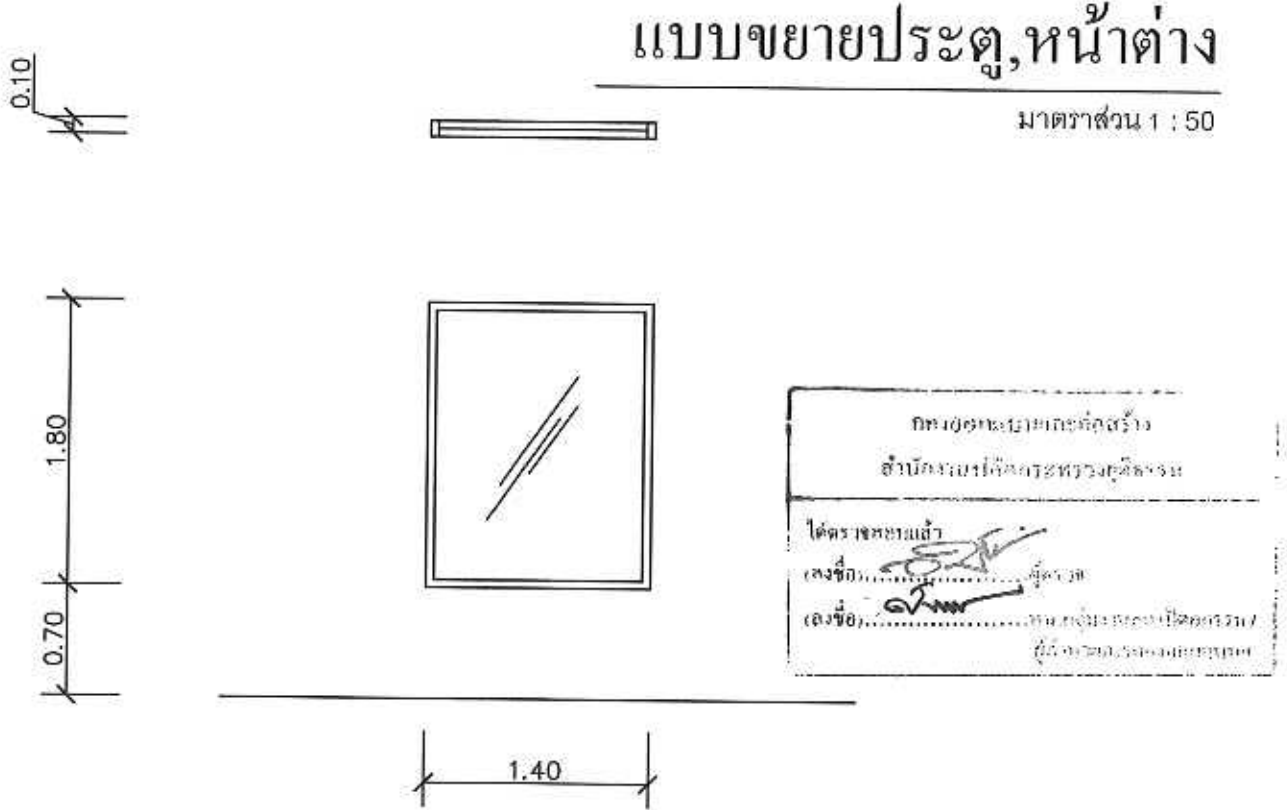
ประตูกระจก TEMPER หนา 10 มม. บานเดี่ยว

AW 1

หน้าต่างกระจก TEMPER หนา 8 มม. บานเดี่ยว วงกบอลูมิเนียม อบสีดำจากโรงงาน



- อุปกรณ์ชุดประตู
- มือจับโลหะชนิด สแตนเลสแบบทรง เหลี่ยม ยาวไม่น้อยกว่า 100 ซม.
  - ใช้คประตู
  - กุญแจล็อกประตู บานเปลือย



GD 2

ประตูกระจก TEMPER หนา 10 มม. บานเดี่ยว วงกบอลูมิเนียม อบสีดำจากโรงงาน

AW 2

หน้าต่างกระจก TEMPER หนา 8 มม. บานเดี่ยว วงกบอลูมิเนียม อบสีดำจากโรงงาน



กรมสอบสวนคดีพิเศษ  
DEPARTMENT OF SPECIAL INVESTIGATION

PROJECT

ปรับปรุงห้องปฏิบัติการ  
ตรวจพิสูจน์พยานหลักฐานดิจิทัล

OWNER

กระทรวงยุติธรรม

ARCHITECTS

(.....)

STRUCTURE ENGINEER

(.....)

ELECTRICAL ENGINEER

(.....)

SANITARY ENGINEER

(.....)

DATE : 13-09-2016

SCALE :

STRUCTURE  ARCHITECT  OTHER

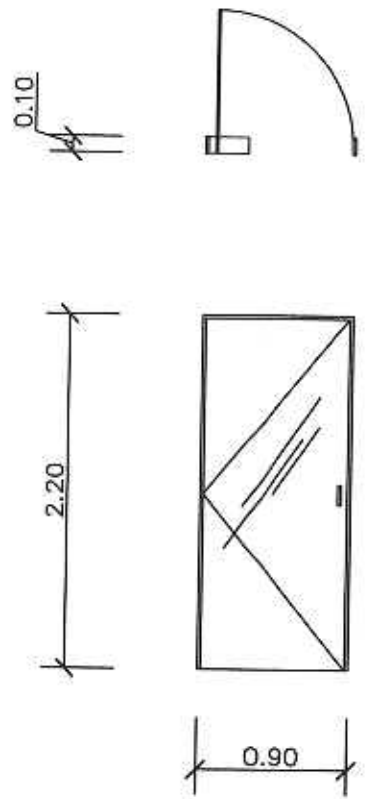
REV.	DESCRIPTION	DATE

DRAWING TITLE

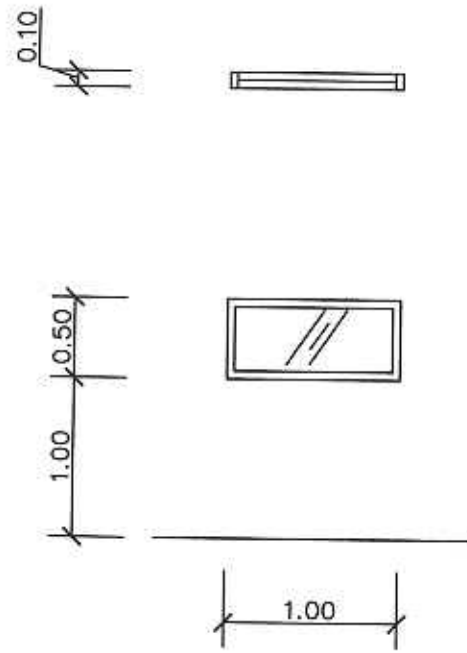
SHEET NO.

TOTAL DWG.

ID-28



อุปกรณ์ชุดประตู  
- กุญแจล็อกประตู  
บานเลื่อน



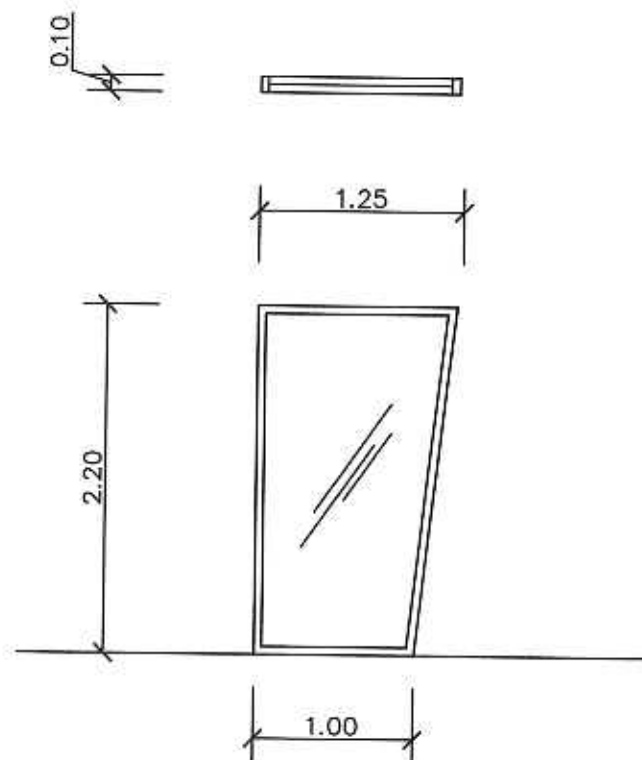
ประตูกระจก TEMPER หนา 10 มม. บาน  
เลื่อนวงกบอลูมิเนียม อบสีดำจากโรงงาน



หน้าต่างกระจก TEMPER หนา 8 มม. บานเดี่ยว วงกบอลูมิเนียม อบสีดำจากโรงงาน

### แบบขยายประตู, หน้าต่าง

มาตราส่วน 1 : 50



กองออกแบบและก่อสร้าง  
สำนักงบประมาณ/วิศวกรรม/ตำรวจยุติธรรม

ได้ตรวจสอบแล้ว  
ลงชื่อ.....ผู้ตรวจ  
(ลงชื่อ).....นาย.กฤษณะ คงสถาไพธรรม/  
ผู้ชำนาญการกองออกแบบและก่อสร้าง

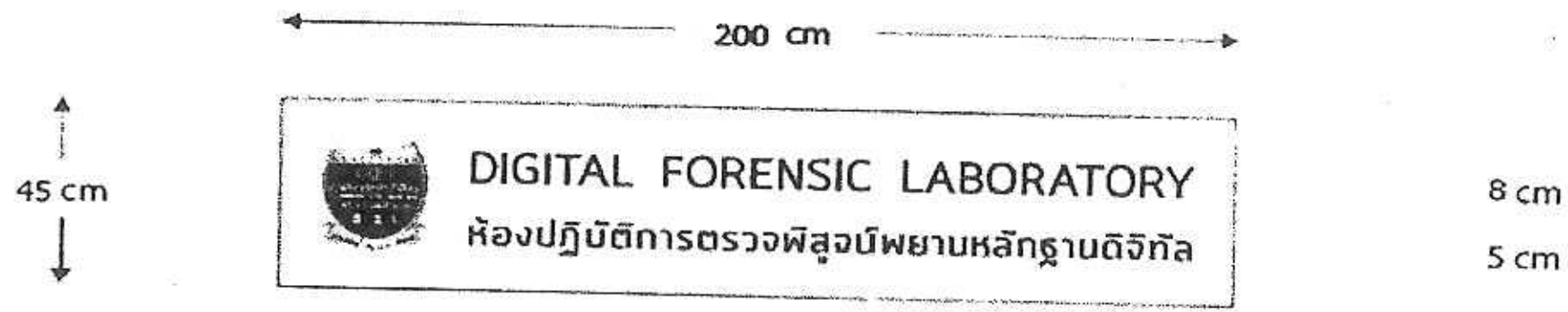


หน้าต่างกระจก TEMPER หนา 8 มม. บานเดี่ยว วงกบอลูมิเนียม อบสีดำจากโรงงาน





ป้ายหน้าห้องปฏิบัติการ



- ป้าย
  - ขนาด กว้าง 200 ซม. สูง 45 ซม.หนา 10 มม.
- วัสดุ
  - อะคริลิก ชุ่น ยึดผนังด้วยหมุดลอยสแตนเลส
- เทคนิค
  - ตราสัญลักษณ์หน่วยงาน - สแตนเลสกัดกรดยกขอบ หนา 10 -15 มม. ติดบนแผ่นอะคริลิก
  - ข้อความภาษาอังกฤษ-ตัวอักษรโลหะ ใตคัท สีดำ-ด้าน หนา 10 -15 มม. ติดบนแผ่นอะคริลิก
  - ข้อความภาษาไทย สีน้ำเงิน-แกะสลักบนแผ่นอะคริลิก

กองออกแบบและก่อสร้าง  
 สำนักงานปฏิบัติการทางอากาศ  
 ใต้ตราของแล้ว  
 (ลงชื่อ).....  
 (ลงชื่อ).....



กรมสอบสวนคดีพิเศษ  
 DEPARTMENT OF SPECIAL INVESTIGATION

PROJECT  
 ปรับปรุงห้องปฏิบัติการ  
 ตรวจพิสูจน์พยานหลักฐานดิจิทัล

OWNER  
 กระทรวงยุติธรรม

ARCHITECTS  
 (.....)

STRUCTURE ENGINEER  
 (.....)

ELECTRICAL ENGINEER  
 (.....)

SANITARY ENGINEER  
 (.....)

DATE : 13-09-2016

SCALE :

STRUCTL  ARCHITE  OTHER

REV.	DESCRIPTION	DATE

DRAWING TITLE

SHEET NO. TOTAL DWG.

ID-30

795 cm

310 cm

220 cm

45 cm

200 cm

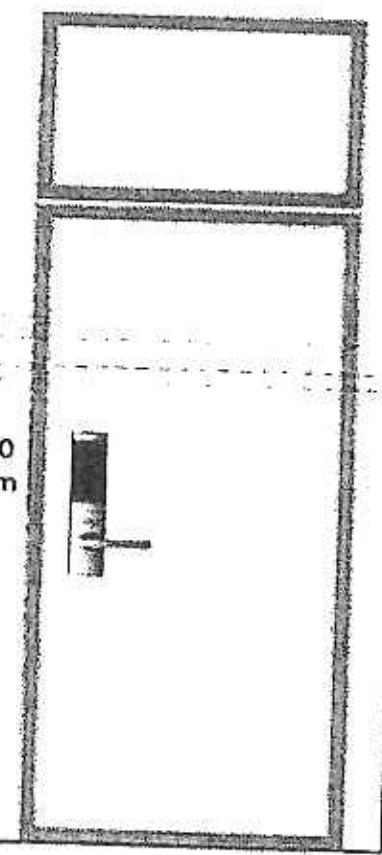
20 cm

8 cm

5 cm



DIGITAL FORENSIC LABORATORY  
ห้องปฏิบัติการตรวจพิสูจน์พยานหลักฐานดิจิทัล



Scale 1:10 cm

กองออกแบบและก่อสร้าง  
สำนักงานปลัดกระทรวงยุติธรรม

ได้ตรวจสอบแล้ว  
ลงชื่อ.....ผู้ร่าง  
ลงชื่อ.....นาย...../ผู้ควบคุมงานก่อสร้าง



กรมสอบสวนคดีพิเศษ  
DEPARTMENT OF SPECIAL INVESTIGATION

PROJECT

ปรับปรุงห้องปฏิบัติการ  
ตรวจพิสูจน์พยานหลักฐานดิจิทัล

OWNER

กระทรวงยุติธรรม

ARCHITECTS

(.....)

STRUCTURE ENGINEER

(.....)

ELECTRICAL ENGINEER

(.....)

SANITARY ENGINEER

(.....)

DATE : 13-09-2016

SCALE :

STRUCTL  ARCHITE  OTHER

REV.	DESCRIPTION	DATE

DRAWING TITLE

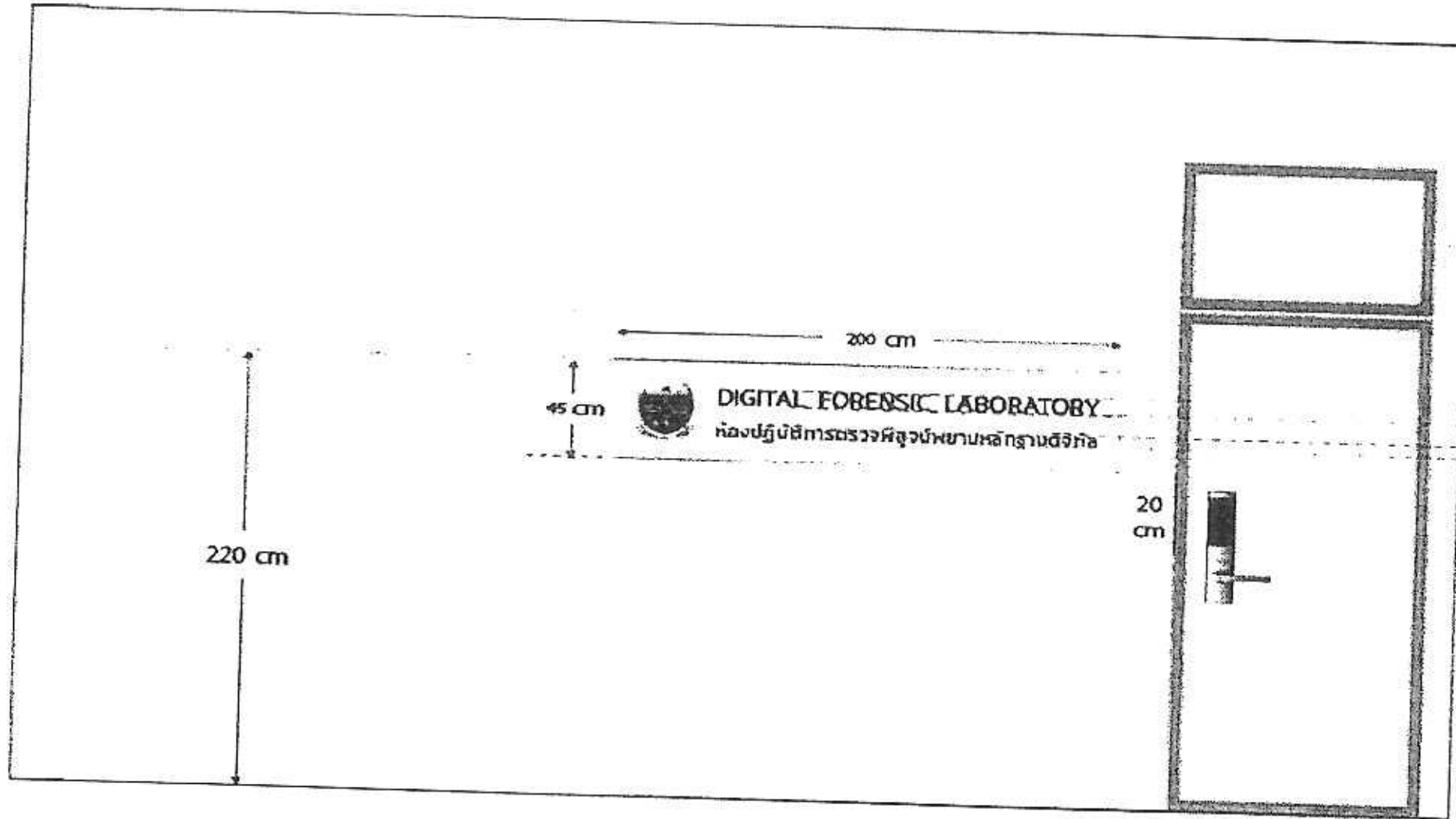
SHEET NO.

TOTAL DWG.

ID-31

795 cm

310 cm



Scale 1:10 cm

กองออกแบบและก่อสร้าง  
สำนักงานปลัดกระทรวงยุติธรรม

ได้ตรวจสอบแล้ว  
ลงชื่อ.....ผู้ตรวจ  
(วงเล็บ).....

.....  
ผู้ควบคุมงานสถาปัตย์  
.....  
ผู้ควบคุมงานช่างเทคนิค



กรมสอบสวนคดีพิเศษ  
DEPARTMENT OF SPECIAL INVESTIGATION

PROJECT  
ปรับปรุงห้องปฏิบัติการ  
ตรวจพิสูจน์พยานหลักฐานดิจิทัล

OWNER  
กระทรวงยุติธรรม

ARCHITECTS  
(.....)

STRUCTURE ENGINEER  
(.....)

ELECTRICAL ENGINEER  
(.....)

SANITARY ENGINEER  
(.....)

DATE : 13-09-2016

SCALE :

<input type="checkbox"/> STRUCTURE	<input type="checkbox"/> ARCHITECTURE	<input type="checkbox"/> OTHER
REV.	DESCRIPTION	DATE

DRAWING TITLE

SHEET NO. TOTAL DWG.  
ID-31